

# ゼナジーパラウォール59

(ノスタッド工法)

## 標準施工仕様書

〈乾式 耐火・遮音間仕切壁〉

1時間耐火構造認定番号 : FP060NP-0467(2)

遮音構造認定番号 : S0I-0229 (TL<sub>D</sub>-59)

(中空 77~102 mm)



**チヨダウーテ株式会社**

## 仕様一覧表

水平断面図	
上張り材	ゼナジーボード 9.5mm (GB-R-H)
下張り材	強化せっこうボード 21mm (GB-F)
ランナー	□ -77~102×40×0.8mm
端部スタッド	□ -75~100×45×0.4~0.8mm □ -75~100×45×0.4~0.8mm
補強材	□ -25×19×0.5mm   □ -25×25×0.5mm □ -25×40×0.4mm
吸音材	グラスウール 24K 50mm 以上又はロックウール 30K 50mm 以上
目地処理	不要 (V目地仕上げ可)
四周処理	上部、端部：シーリング材+スキマナイト※ 下部：FRフェルト(必須)+シーリング材+スキマナイト※

※下部は上張り材はシーリング材のみでも可

層間変形追従性を求める場合は、スキマナイトは使用せずチヨダ耐火シールを使用する

## 留付材早見表

	留め具種類	寸法・数量	間隔
下張り材	タッピンねじ	3.5φ×32mm以上	303mm以下
上張り材	酢ビ接着材	100~200g/m <sup>2</sup>	均等に点付け
	ステーブル	4×19mm以上	縦 200mm以下 横 227mm以下

■上張り材と下張り材の間に補強用鋼板が挿入されている場合の鋼板部上張り材留め具

	留め具種類	寸法・数量	間隔
上張り材	タッピンねじ	3.0φ×20mm以上	縦 200mm以下 横 227mm以下

※鋼板の厚さにより、ステーブルが打ち込める場合は、ステーブルでも可

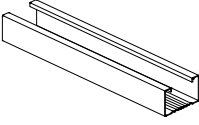

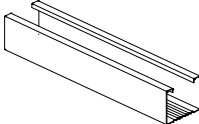

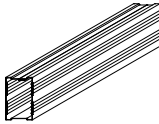

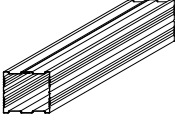

## 壁高さと補強材

壁高さは最大3.4mまでです。

ノンスタッド工法は、スタッドがないため補強材によって面外強度が変わります。

壁高さに応じた補強材をご使用ください。

### ■補強材の種類と留付け

名称	仕様	形状	ボードへの留付け図
19形シングル野縁	□ -25×19×0.5mm		
25形シングル野縁	□ -25×25×0.5mm		
角スタッド 2540	□ -25×40×0.4mm		
角スタッド 4540	□ -45×40×0.4mm		

### ■壁高さによる補強材選定

補強材	補強材留付け ビス間隔	ボード1枚あたりの 補強材本数	壁高さ				
			0m	2.7m	2.9m	3.1m	3.4m
19形シングル野縁	@300mm	2本	■				
25形シングル野縁	@300mm	2本		■			
25形シングル野縁	@100mm	2本			■		
角スタッド2540	@300mm	2本			■		
角スタッド2540	@100mm	2本				■	

※補強材は荷重 1.0G で許容たわみ 1/200 として選定しております。

# 目次

1. 目的	P2
2. 総則	P3
3. 留意事項	P3
4. ボードの荷姿・運搬・保管	P4
5. 材料構成	P5～6
6. 標準施工要領	P7～8
7. 施工順位	P9～10
8. 標準詳細図	P11～15
9. 自主検査	P16

# 1. 目的 安全で確実に施工していただく為に

乾式耐火遮音壁を施工する場合は、「平成17年総務省令第40号」に基づいた消防予188号通知、その運用・細目を定めた消防予第500号通知内容を遵守する義務があります。その500号通知には施工条件として、「施工管理体制が整備されている場合に限る」と明記されております。

「施工管理体制が整備されている場合に限る」とは、

## ① 乾式壁の施工方法

メーカーが作成した施工仕様書等により明確とされていること。

## ② 施工現場における指導・監督等

メーカーが実施する技術研修を修了した者が選任されていること。

## ③ 施工状況の確認等

自主検査による確認が行われ、かつその結果が保存されていること。

## ④ その他

ア. 施工管理体制の整備状況については、当該共同住宅等の施工全般に係わる責任者の作成する施工管理規定等により確認すること。

イ. 乾式の壁と床、梁等の躯体との接合部の耐火処理については、特に徹底した施工管理を行うこと。

の要件が整っていることです。

①につきましては「標準施工仕様書」に当たります。

②につきましては、「耐火・遮音システムの施工管理」を徹底するため、チヨダ耐火・遮音間仕切システム技術研修会を開催し、研修修了者には修了証（ライセンス）を授与する制度を確立しております。

③につきましてはP16の自主検査記録書を使用して下さい。

④のイにつきましてはこの「標準施工仕様書」に基づき確実な隙間処理を行って下さい。

上記は、施工現場で乾式戸境壁の性能を確保するために施工管理体制を整備することを目的としております。この考え方は戸境壁以外の遮音耐火壁を施工する際にも、必要であることから、この「標準施工仕様書」の内容に従い確実に施工することとします。

### \* 注意事項

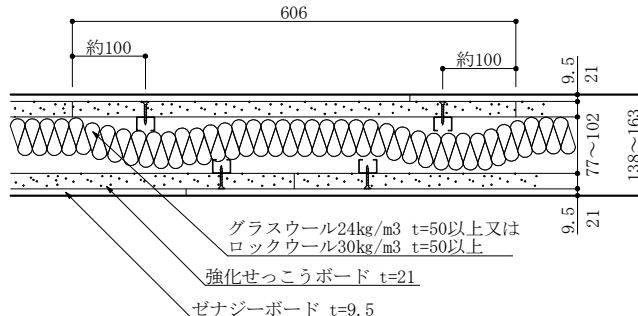
この「標準施工仕様書」は、必ず施工前に注意深く読み、よくご理解ください。

この「標準施工仕様書」は、この施工全般にわたって、いつでも確認できるように保管しておいて下さい。

## 2. 総則

### 2-1. 適用範囲

この標準施工仕様書は、ゼナジーパラウォール59について適用する。



### 2-2. 周知徹底

ゼナジーパラウォール59の施工に際しては、この標準施工仕様書に基づいて事前説明会、その他の方法で作業員全員に周知徹底をはかる。

### 2-3. 施工

施工業者は、この標準施工仕様書に従い、正確に施工しなければならない。この標準施工仕様書に明記されていない事項又は、疑問の点がある場合は、あらかじめ施工業者は、チヨダウーテ(株)の担当者と協議する。

### 2-4. 報告

施工業者は工事が完了した時点で、建設元請業者の監督員に報告し検査を受ける。

## 3. 留意事項

- 3-1 本仕様書は標準的な施工方法を記述しております。実際の現場で発生する問題がありましたらご相談下さい。
- 3-2 四周処理の隙間処理で使用するスキマナイト・シーリング材の使用量は、隙間の大きさや躯体の不陸の程度により異なります。従って、使用量はその都度隙間を埋めるのにふさわしい量ということになります。
- 3-3 外壁側の壁、スラブ下に施工されている内断熱用現場発泡ウレタン等の樹脂類は、耐火遮音壁との取合部を必ず除去して下さい。
- 3-4 現場の作業は、安全を第一とし、各自が各々自覚した行動をとり、もし危険のある段取や安全管理が徹底出来ない場合は、作業を中止してでも全員一体となって、安全管理を最優先し、最後まで無事故で工事を完成させることを基本として下さい。
- 3-5 別紙「自主検査記録書(兼報告書)」に基づき、チェック・検査報告をする。
- 3-6 立会検査は監視員の指導に基づいて行う。
- 3-7 壁体内に止むを得ずコンセント・スイッチ配線等がある場合、あらかじめ処理方法を所轄消防署等と協議する。又、配線は配管(コンジットパイプ・PF管)内にする。
- 3-8 梁等の取合部で、水平区画部等が出来る場合は、あらかじめ処理方法所轄消防署等と協議する

## 4. ボードの荷姿・運搬・保管

### 4-1. 荷姿

荷姿はボードによって異なりますが、品種ごとに保管しています。

### 4-2. 搬入

強化せっこうボード、ゼナジーボード等の搬入は事前に検討された搬入計画に基づいて行い、管理担当者に指示を受ける。

### 4-3. 揚重

各階への揚重は、現場設置のリフトで行い現場の揚重基準に従う。

### 4-4. 保管

搬入された強化せっこうボード、ゼナジーボード等は雨水等がかからない場所に置き、反り等が発生しないよう平積みとするとともに以下の点に注意する。

- (1) 荷くずれ、角欠けがないように均等に置く。
- (2) 壁際より、最低1m以上離す。
- (3) 斜面、露出部には置かない。
- (4) 凹凸面や水濡れ部には置かない。

上階から漏水の恐れがある場合は、あらかじめシートなどで養生する。

- (5) 波打ち、反りが出ないように高さのそろった台の上に保管し、ボードの縁が台からはみ出さない。

また、各山の一番上のボードは裏面を上面にする。

- (6) 2段積みなどを行う場合は、1段目と2段目の台木位置を同じにする。
- (7) ボードなどを踏み台にしない。

### 4-5. 残材処理、掃除

せっこうボード製品の残材はあらかじめ定められている、指定場所に集積しておく。

## 5. 構成材料

### 5-1 主構成材料

#### 5-1-1 上張り材

商品名 : ゼナジーボード (硬質せっこうボード)  
規格 : JIS A 6901 (せっこうボード製品) GB-R-H  
比重 :  $1.15 \pm 0.1$   
厚さ : 9.5mm  
標準寸法 : 910×1820、2420mm  
端部形状 : ベベル

#### 5-1-2 下張り材

商品名 : 強化せっこうボード  
規格 : JIS A 6901 (せっこうボード製品) GB-F  
比重 : 0.75以上  
厚さ : 21mm  
標準寸法 : 606×2420、2730、3030mm  
端部形状 : スクエア、ベベル

#### 5-1-3 鋼製下地材

規格 : JIS G 3302、G 3313、G 3314、G 3317、G 3321のいずれかの材料  
上下ランナー : □-77~102×40×0.8mm  
端部スタッド : □-75~102×45×0.4~0.8mm  
□-75~102×45×0.4~0.8mm

#### 5-1-4 補強材

規格 : JIS G 3302、G 3313、G 3314、G 3317、G 3321のいずれかの材料  
□-25×19×0.5mm □-25×25×0.5mm  
□-25×40×0.4mm

#### 5-1-5 吸音材

規格 : JIS A 9504、JIS A 9521、JIS A 6301のいずれかとする  
グラスウール 厚さ : 50 mm以上 密度 : 24 kg/m<sup>3</sup>以上  
ロックウール 厚さ : 50 mm以上 密度 : 30 kg/m<sup>3</sup>以上



## 5-2 副構成材

## 5-2-1 ランナー固定ピン

- ① 発射打ち込み鋌 寸法 :  $\phi 2.0 \times 10$  mm以上
- ② コンクリート釘 寸法 :  $\phi 2.0 \times 10$  mm以上

鉄骨下地の場合はボルト(M5×15mm以上)、タッピンねじ( $\phi 2.0 \times 10$ mm以上)、溶接等でランナー受金物を介して900mm間隔以下で取付けるものとする。

## 5-2-2 タッピンねじ (上部、下部、両端部、補強材)

- 材 質 : 鋼製又はステンレス鋼製
- 寸 法 :  $\phi 3.5 \times 32$  mm以上
- 留付間隔 : 303 mm以下

## 補強用鋼板固定用留め具

(上張りボードと下張りボードの間に挿入する場合)

- 材 質 : 鋼製又はステンレス鋼製
- 寸 法 :  $\phi 3.0 \times 20$  mm以上
- 留付間隔 : 縦 200 mm以下、横 227 mm以下

## 5-2-3 ステープル

- 材 質 : 鋼製又はステンレス鋼製
- 寸 法 : 幅 4 mm以上 長さ 19 mm以上
- 留付間隔 : 縦 200 mm以下、横 227 mm以下

## 5-2-4 接着剤

酢酸ビニル系樹脂・無機質系樹脂・合成ゴム系樹脂・アクリル系樹脂 ※いずれかの接着剤を使用するものとする。  
塗布量 : 100~200g/m<sup>2</sup> (点付け)

## 5-2-5 補強用鋼板 (※片面あたりの鋼板幅が850 mm以下且つ、壁面積の25%以下)

- 材 質 : 鋼製下地材と同じ材質
- 厚 さ : 1.2 mm以下
- 留付位置 : 下張り材と上張り材の間、鋼板幅とは短辺方向の長さをしめす。

## 5-2-6 充填材 (※認定書別添詳細に記述のある内、下記の製品を推奨)

FRフェルト……ガラス繊維混入ロックウールフェルト  
厚×幅×長 : 10×15×1000 mm、10×20×1000 mm

スキマナイト……無機質充填材

CAボンド……せっこう系直張り用ボンド

ロックウール……JIS A 6301、JIS A 9504、JIS A 9521

Gコーク……せっこう系充填材

シーリング材……ウレタン系・アクリル系・シリコン系・変性シリコン系

チヨダ耐火シール

注) 使用部材については、「6. 標準施工要領」及び「8. 施工順位」を参照して下さい。

## 5-2-6 目地処理材 (※認定上は必須ではありません)

ジョイントコンパウンド、ジョイントテープ (ガラス繊維製) 等

目地処理材を使用する場合の組合せは、以下のいずれかとする。

- ① ジョイントコンパウンド
- ② ジョイントコンパウンド及びジョイントテープ (ガラス繊維製) 等

## 6. 標準施工要領

### ① 墨出し

間仕切壁を設置する所定の上下スラブ面に正確に、墨出しを行う。

### ② 上下ランナーの取り付け

上下ランナーの取り付けは、コンクリート下地にはランナー固定ピンで、900 mm以内の間隔で固定する。  
鉄骨下地の場合はランナー受け金物(原則、遮音性能を考慮し通し材とする)を介してタッピングねじ若しくは溶接等で、それぞれ 900 mm以内の間隔で留付ける。

### ③ 端部スタッドの建込み

□型スタッドを使用する場合はスタッドスペーサーを 600 mmの間隔で取り付け、スタッドを壁の両端部に建込む。

### ④ FRフェルトの貼り付け(床部)

(四周処理 1)

下ランナー脇(床部)にFRフェルト(10×15 mm又 10×20 mm)を貼り付ける。

### ⑤ 下張りボードへの補強材(リブ)の取り付け

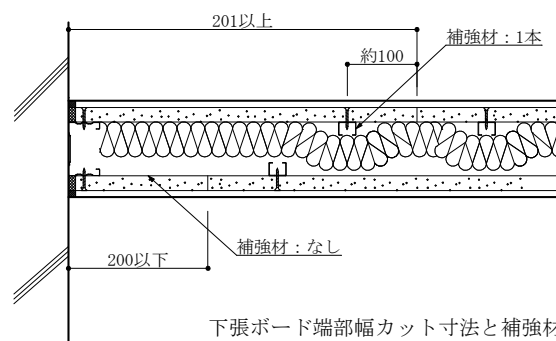
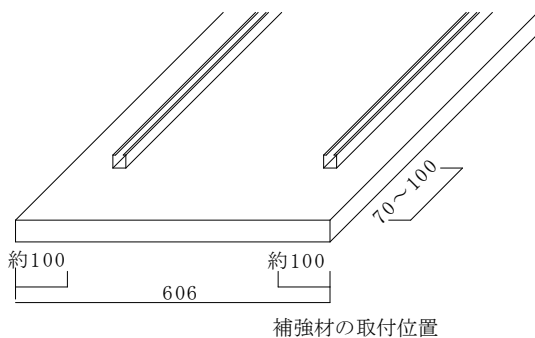
下張りボードは、上下躯体や壁との隙間が 5~10 mm程度になるように控えてカットする。

下張りボードに取り付ける補強材(リブ)は下張りボード長さより 140~200 mm程度短くカットし、  
下張りボード裏面の両端より約 100 mm内側の 2ヶ所に取り付ける。

尚、壁端部等で下張りボードを幅カットする場合は、補強材を 1本以上取り付ける。但し、幅カットが 200mmより小さい場合は、補強材なしで端部スタッドのみで良い。

留付けはボードの表面よりタッピンねじにて 300 mm、又は 100 mmの間隔で行う。

※壁高さによって、補強材の種類とタッピンねじの間隔が異なります。「壁高さと補強材」参照



### ⑥ 下張りボードの取り付け

補強材を取り付けた下張りボードを床部のFRフェルトの上に落とし込み、

上下ランナーにタッピンねじにて 303 mm以下の間隔で留付ける。

壁の両端部は端部スタッドにタッピンねじにて 303 mm以下の間隔で留付ける。

**⑦ シーリング材で処理（四周部） スキマナイトの線状塗布（床部）**

（四周処理2）

四周部（上部・壁取合部・床部）を、シーリング材で隙間のないよう処理する。

床面の下張りボードの脇に、シーリング材又はスキマナイトを塗布する。

※層間変形追従性を求める場合は、スキマナイトの代わりにチヨダ耐火シールを使用する。

**⑧ 上張りボードの取り付け**

上張りボードは、縦張りを標準とし、下張りボードと目地部分が重ならないよう、

酢ビ接着材（100～200 g/m<sup>2</sup>、点付け）とステープル（間隔 たて約 200 mm よこ約 227 mm）

を併用して留付ける。

床部はスキマナイト又はシーリング材の上に落とし込み取り付け。上部及び壁取合部は、躯体との隙間が10 mm以下になるようにボードをカットし、シーリング材を押えるように取り付ける。

目地処理及び表面仕上げを行う場合は、接着剤が完全に硬化するまでの養生期間を十分とってから行って下さい。

補強用鋼板を挿入する場合は、テープ等で下張りボードに仮固定し、鋼板部分を上張りボードの上から

タッピンねじで（間隔：たて 200 mm以下、よこ 227 mm以下）で留付ける。

鋼板の厚さにより、ステープルが打ち込める場合はステープルでも可。

**⑨ スキマナイトの充填（上部、壁取合部）**

（四周処理3）

上張りボードの上部及び壁取合部の隙間にスキマナイトを充填する。

※層間変形追従性を求める場合は、スキマナイトの代わりにチヨダ耐火シールを使用する。

**⑩ 吸音材の挿入**

片面ボードの取り付け後、中空部にグラスウール又は、ロックウールを挿入し、脱落防止の為、必要に応じてボードの裏面にステープル等で留付ける。

**⑪ 反対面について④～⑨を繰り返す****⑫ 目地処理（※認定上は必須ではありません）**

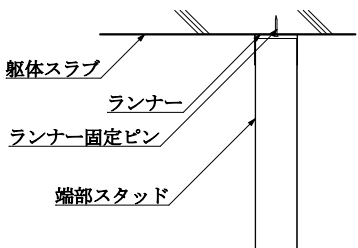
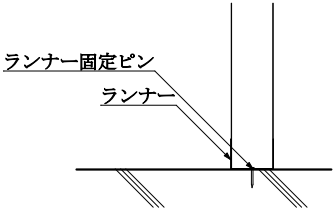

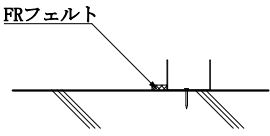
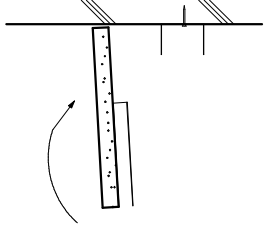
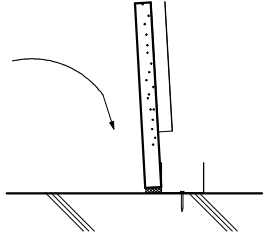
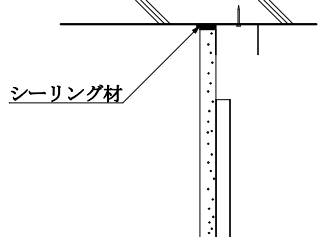
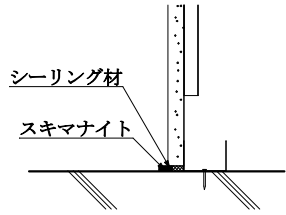
目地処理を行う場合は、上張りボードの目地をジョイントコンパウンドのみ又は、

ジョイントコンパウンドとジョイントテープを併用して処理する。

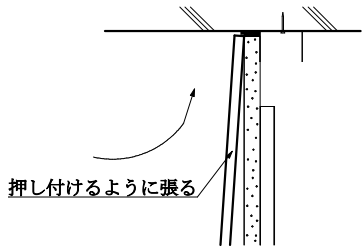
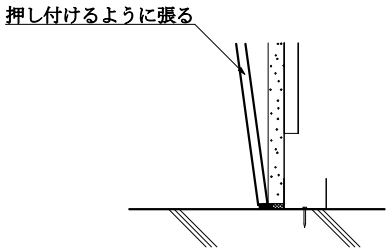
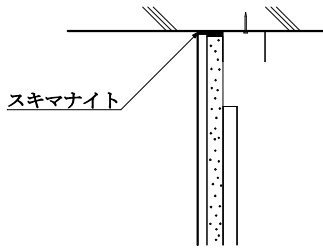
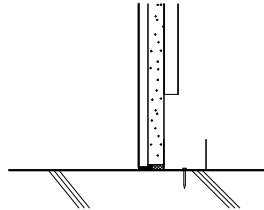
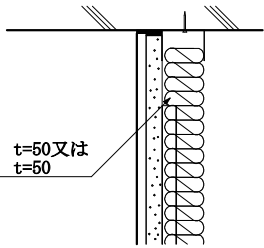
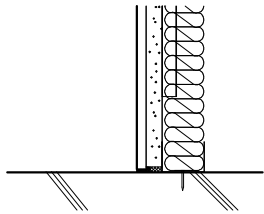
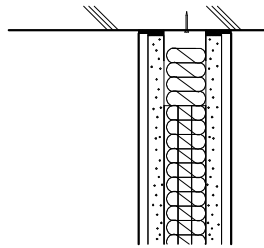
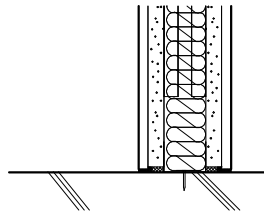
**⑬ 表面仕上げ**

表面仕上げを行う場合は、防火上支障の無い材料（吹付け・塗装・壁紙等）で仕上げる。

# 7 施工順位

標準施工要領 6-1 6-2 6-3	標準施工要領 6-4
 <ol style="list-style-type: none"> <li>1 墨出し</li> <li>2 墨出しに沿って上下ランナーを固定ピン等で@900以内に取り付ける</li> <li>3 スタッドにスペーサーを@600以内で取付ける</li> <li>4 スタッドを壁両端部に建込む</li> </ol> 	 <ol style="list-style-type: none"> <li>5 床部にFRフェルトを貼り付ける</li> </ol> 
<p>標準施工要領 6-5 6-6</p>  <ol style="list-style-type: none"> <li>6 下張りボードに補強材を取付ける。</li> <li>7 補強材を取り付けた下張りボードを、床部のFRフェルトに落とし込み、上下ランナーにタッピンねじにて@303以下で留付ける</li> </ol> 	<p>標準施工要領 6-7</p>  <ol style="list-style-type: none"> <li>8 上部・壁取合い部にシーリング材を塗布し、床部はFRフェルト脇にシーリング材を塗布する</li> <li>9 床部にスキマナイトを塗布する</li> </ol> 

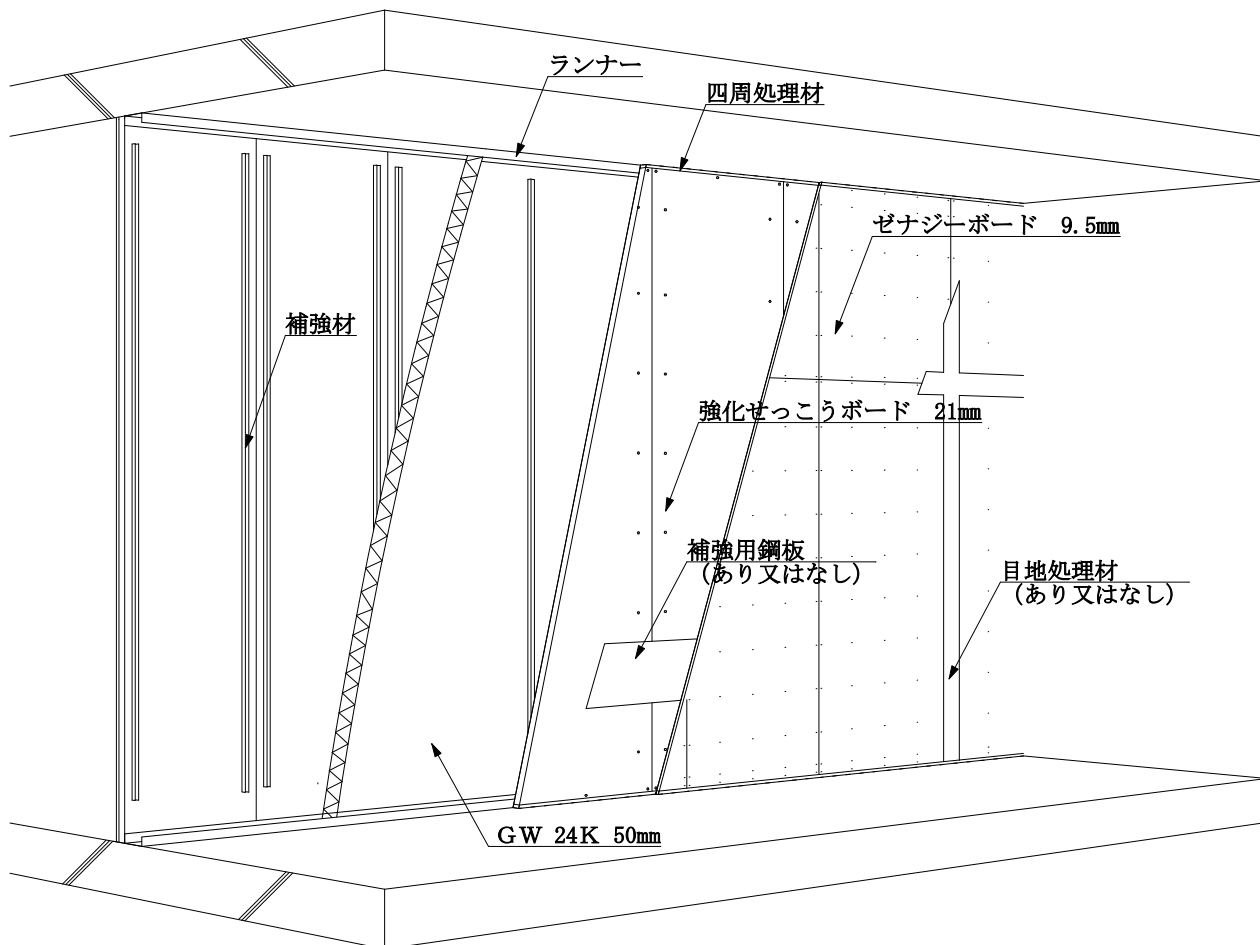
※層間変形追従性を求める場合は、スキマナイトの代わりにチヨダ耐火シールを使用する。

<p>標準施工要領 6-8</p>  <p>押し付けるように張る</p> <p>10 上張りボードをシーリング材等に押し付けるように張る</p>  <p>押し付けるように張る</p>	<p>標準施工要領 6-9</p>  <p>スキマナイト</p> <p>11 上部取合い・壁取り合いの隙間にスキマナイトを充填する</p> 
<p>標準施工要領 6-10</p>  <p>グラスウール24kg/m<sup>3</sup> t=50又は ロックウール30kg/m<sup>3</sup> t=50</p> <p>12 吸音材を挿入する</p> 	<p>標準施工要領 6-11</p>  <p>スキマナイト</p> <p>13 反対面を、前回の順序に従って施工する</p> 

※層間変形追従性を求める場合は、スキマナイトの代わりにチヨダ耐火シールを使用する。

## 8. 標準詳細

構造概要図（透視図）

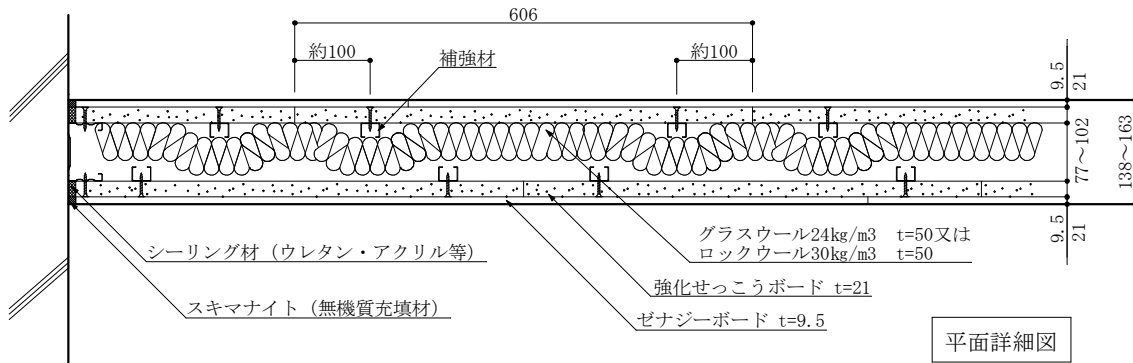


下張り材への補強材留付け方法（一般例）

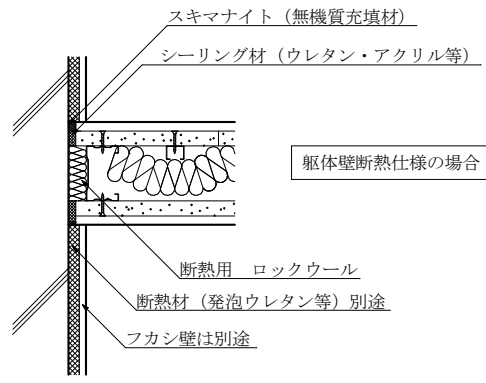


補強材留付用ガイド等を用いて補強材を所定の位置に置き、下張り材の上に被せてタッピンねじで留付ける。

平面詳細図（一般例）



平面詳細図



躯体壁断熱仕様の場合

※. 断熱用ロックウールの必要充填厚さについては躯体の断熱仕様の種類により異なります。

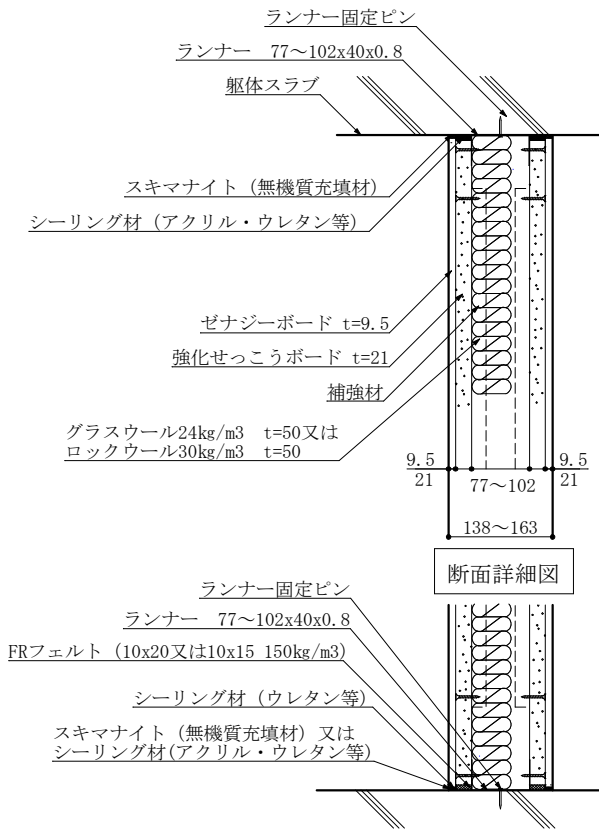
◇外壁躯体断熱仕様と充填厚さ対応表

<熱伝導率 [W/m・K]> ロックウール断熱材 : 0.038

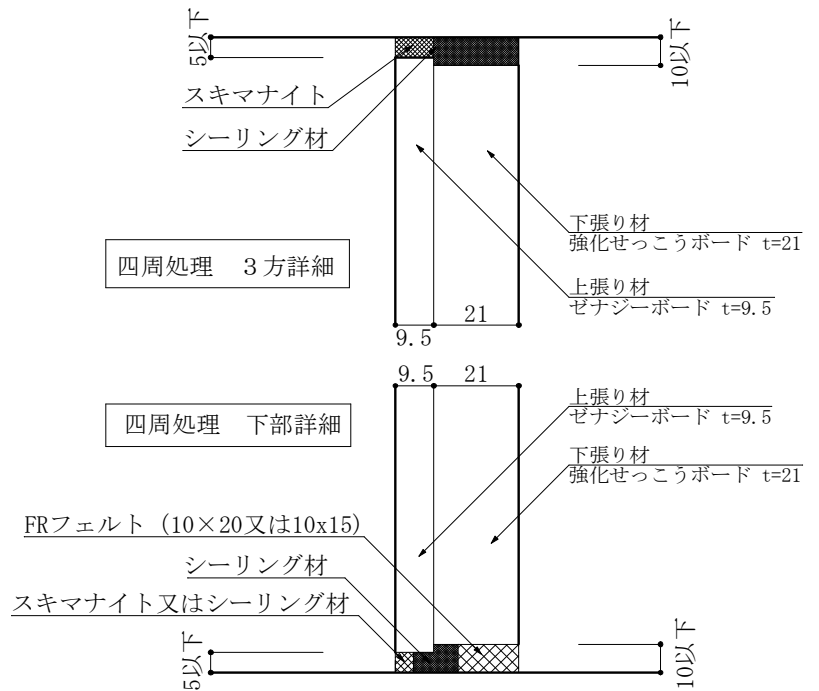
躯体断熱仕様の種類	熱伝導率※ [W/m・K]	必要充填厚さ
建築物断熱用吹付け硬質ウレタンフォームA種1	0.032	約1.2倍
建築物断熱用吹付け硬質ウレタンフォームA種2	0.032	約1.2倍
建築物断熱用吹付け硬質ウレタンフォームA種3	0.040	同厚さ
A種押出法ポリスチレンフォーム保温板3種	0.028	約1.4倍
A種ポリスチレンフォーム保温板3種	0.034	約1.1倍
A種ビーズ法ポリスチレンフォーム保温板特号	0.034	約1.1倍
A種フェノールフォーム保温板1種1号	0.022	約1.7倍

※「住宅の省エネルギー基準の解説」による

断面詳細図（一般例） 四周処理詳細

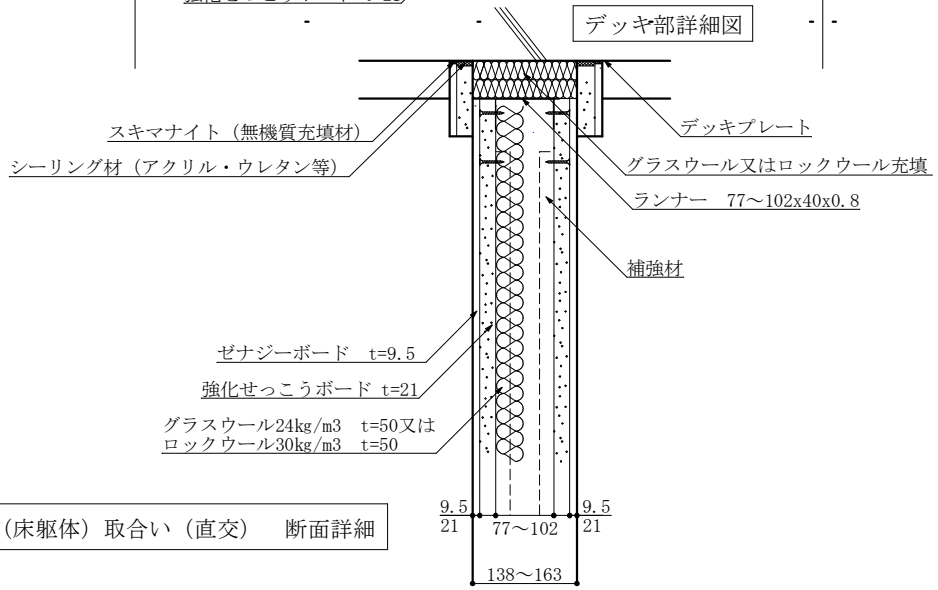
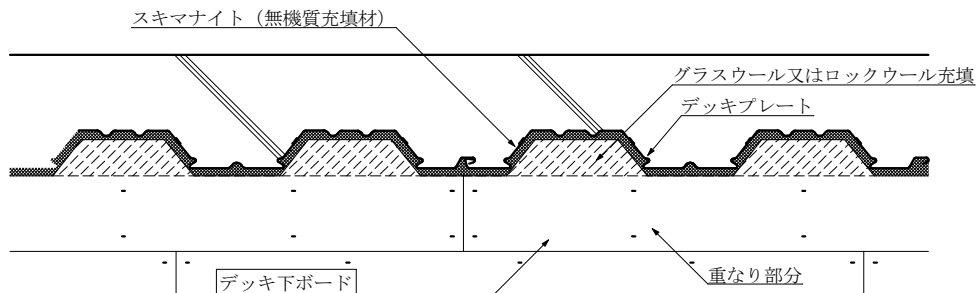


四周処理詳細

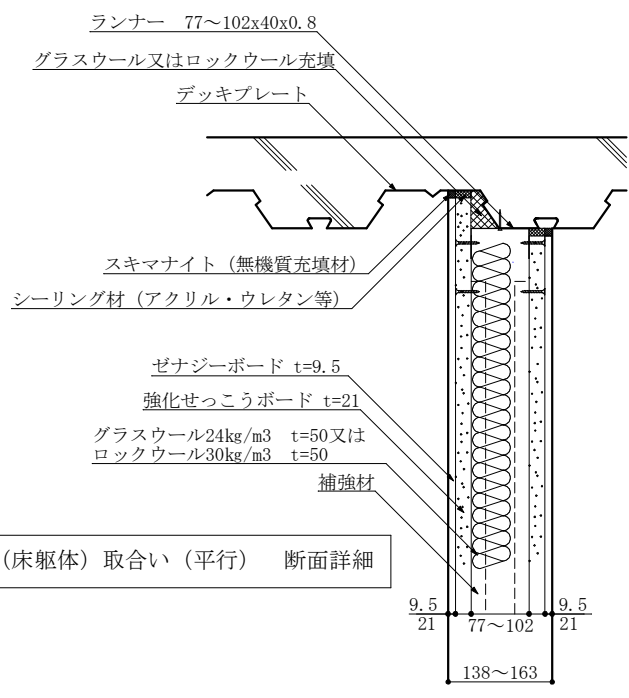




デッキプレート取合い詳細図 (一般例)

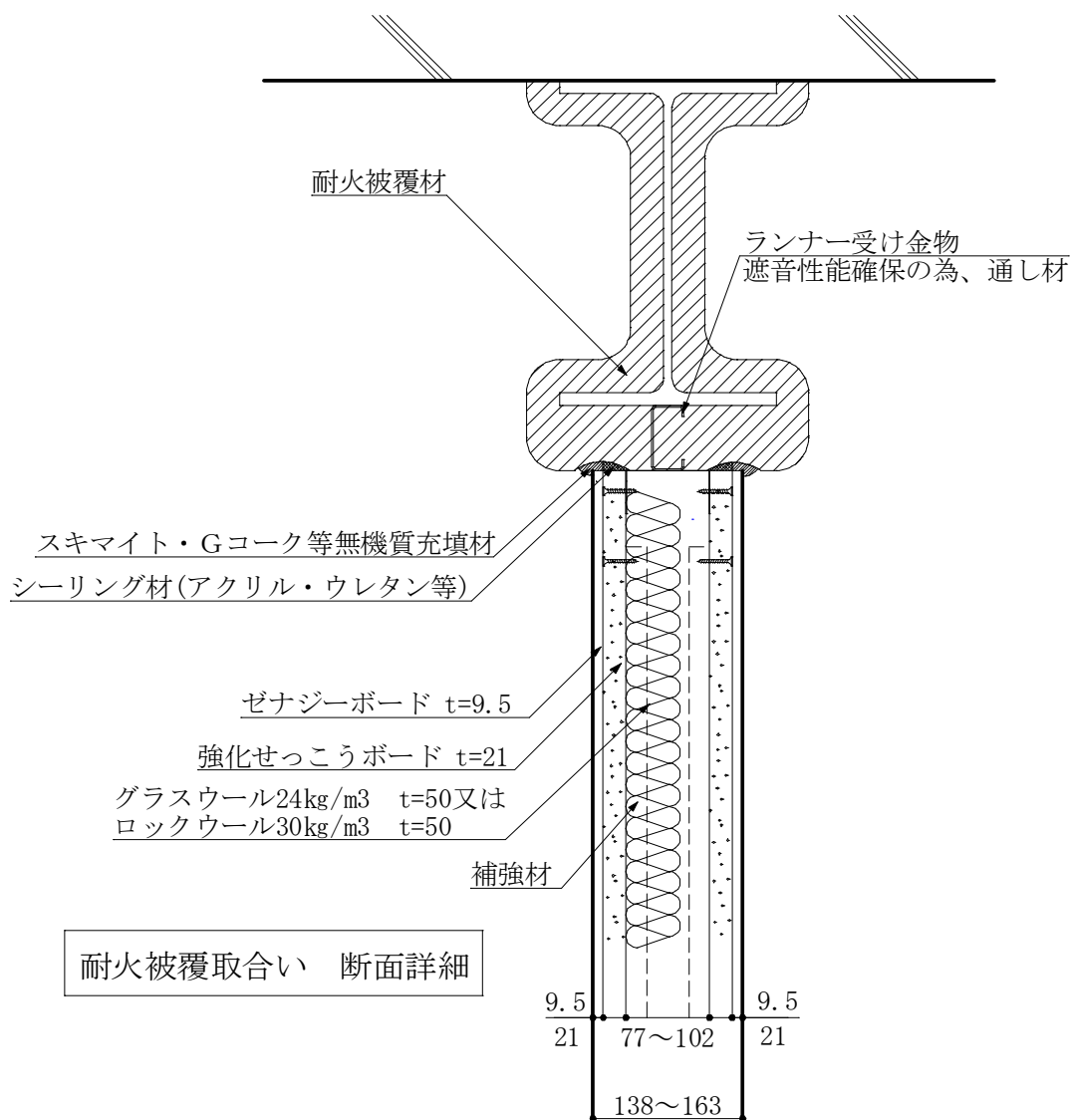


デッキ (床躯体) 取合い (直交) 断面詳細



デッキ (床躯体) 取合い (平行) 断面詳細

耐火被覆取合い詳細図 (一般例)



## 9. 自主検査記録書

年 月 日

## 耐火遮音間仕切壁（戸境壁）工事施工 自主検査記録書（兼報告書）

工 法 名	ゼナジーパラウォール59
物 件 名	
所 在 地	
検 査 期 間	自 年 月 日 ~ 至 年 月 日
検 査 箇 所	(部屋 No. 壁体 No. 等)
使用ボード	下張り 強化せっこうボード t=21 上張り ゼナジーボード t=9.5

建設会社名	
所 長 名	
監 督 者 名	
検査代表者名	

No.	検 査 項 目	A 面 ( 表 )				B 面 ( 裏 )			
		検査日	良	否	是正日	検査日	良	否	是正日
	●鋼製下地などの施工								
1	墨出し（位置、基準墨の確認）								
2	ランナーの留め方（端部より約50mm、中間部約900mm以内）								
3	端部スタッドの長さ（-10mm程度）								
4	端部スタッドの取り付け具合（ぐらつき、ねじれ、垂直性）								
	●壁の四周と躯体との接合部の耐火遮音処理施工 (重点施工箇所)								
5	補強材の長さ（下張りボード長さ-約200mm）								
6	下張りボードの張り方（ビス留めピッチ約303mm、打込み方）								
7	下張りボードの張り具合（目違い、隙間）								
8	ボード下張り材の充填材 ① FRフェルト（床部） ② シーリング材（上部、壁取合部、床部）								
9	吸音材の挿入（グラスウール又はロックウール）								—
10	上張りボードの張り方（接着剤、ステーブル留め間隔：たて200mm以下、よこ227mm以下）								
11	ボード上張り材の四周処理（スキマナイト又はシーリング材）								
	●壁全体の仕上がり状況								
12	仕上面の目違い、凸凹								
13	仕上面の汚れ、破損								