

耐火ウォール12SP・G

(スパーサー工法)

標準施工仕様書

〈乾式 耐火・遮音間仕切壁〉

1 時間耐火構造認定番号 : FP060NP-0415 (2)

遮音構造認定番号 : S0I-0219 (中空 90 mm)

: S0I-0210 (中空 100~150 mm)

TL_D-50



チヨダウーテ株式会社

仕様一覧表

水平断面図	
上張り材	強化せっこうボード 12.5mm 以上 (タイプV耐水BKも可)
下張り材	強化せっこうボード 12.5mm 以上 (タイプV耐水BKも可)
ランナー	□ -67~127×40×0.4~0.8mm
スタッド	□ -65~125×45×0.4~0.8mm @227~303mm □ -65~125×45×0.4~0.8mm
振れ止め	□ -19×10×0.9mm 以上 (必要に応じて)
吸音材	グラスウール 24K 50mm 又はロックウール 30K 50mm
ボードスペーサー	せっこうボード 12.5mm 幅 45~50mm
目地処理	不要 (V目地仕上げ可)
四周処理	上部、端部 : FRフェルト+シーリング材+スキマナイト※ 下部 : シーリング材+スキマナイト※ 又は全壁端部 : チヨダ耐火シール (下張り材、上張り材共)

※下張り材にFRフェルトを用いた場合は、上張り材のスキマナイトはシーリング材でも可
チヨダ耐火シールの施工方法は最終項別添「チヨダ耐火シールの標準施工方法」参照

留付材早見表

	留め具種類	寸法・数量	間隔
下張り材	タッピンねじ	φ3.5×35mm以上	303mm以下
上張り材	接着剤(酢ビ系接着剤)	100~200g/m ²	均等に点付け
	ステーブル	4×22mm以上	縦 200mm以下 横 227mm以下

■上張り材と下張り材の間に補強用鋼板が挿入されている場合の鋼板上張り材留め具

留め具種類	寸法・数量	間隔
タッピンねじ	φ3.0×22mm以上	縦 200mm以下 横 227mm以下

※、鋼板の厚さにより、ステーブルが打ち込める場合は、ステーブルでも可

目次

1. 目的	P2
2. 総則	P3
3. 留意事項	P3
4. ボードの荷姿・運搬・保管	P4
5. 材料構成	P5～6
6. 標準施工要領	P7～8
7. 施工順位	P9～10
8. 標準詳細図	P11～14
9. 自主検査	P15

1. 目的 安全で確実に施工していただく為に

乾式耐火遮音壁を施工する場合は、「平成17年総務省令第40号」に基づいた消防予188号通知、その運用・細目を定めた消防予第500号通知内容を遵守する義務があります。その500号通知には施工条件として、「施工管理体制が整備されている場合に限る」と明記されております。

「施工管理体制が整備されている場合に限る」とは、

① 乾式壁の施工方法

メーカーが作成した施工仕様書等により明確とされていること。

② 施工現場における指導・監督等

メーカーが実施する技術研修を修了した者が選任されていること。

③ 施工状況の確認等

自主検査による確認が行われ、かつその結果が保存されていること。

④ その他

ア. 施工管理体制の整備状況については、当該共同住宅等の施工全般に係わる責任者の作成する施工管理規定等により確認すること。

イ. 乾式の壁と床、梁等の躯体との接合部の耐火処理については、特に徹底した施工管理を行うこと。

の要件が整っていることです。

①につきましては「標準施工仕様書」に当たります。

②につきましては、「耐火・遮音システムの施工管理」を徹底するため、チヨダ耐火・遮音間仕切システム技術研修会を開催し、研修修了者には修了証（ライセンス）を授与する制度を確立しております。

③につきましてはP15の自主検査記録書を使用して下さい。

④のイにつきましてはこの「標準施工仕様書」に基づき確実な隙間処理を行って下さい。

上記は、施工現場で乾式戸境壁の性能を確保するために施工管理体制を整備することを目的としております。この考え方は戸境壁以外の遮音耐火壁を施工する際にも、必要であることから、この「標準施工仕様書」の内容に従い確実に施工することとします。

* 注意事項

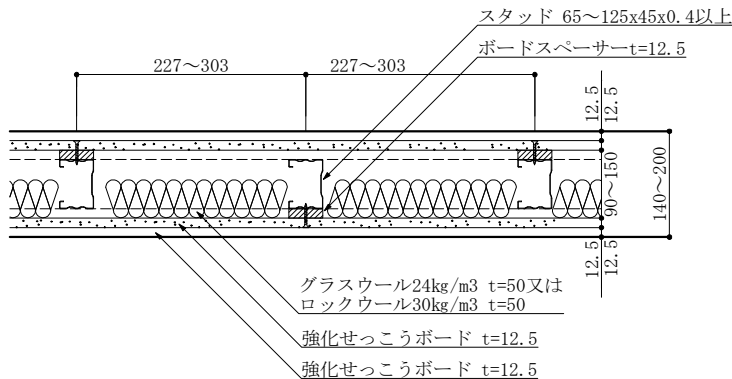
この「標準施工仕様書」は、必ず施工前に注意深く読み、よくご理解ください。

この「標準施工仕様書」は、この施工全般にわたって、いつでも確認できるように保管しておいて下さい。

2. 総則

2-1 適用範囲

この標準施工仕様書は、耐火ウォール12SP・Gについて適用する。



2-2 周知徹底

耐火ウォール12SP・Gの施工に際しては、この標準施工仕様書に基づいて事前説明会、その他の方法で作業員全員に周知徹底をはかる。

2-3 施工

施工業者は、この標準施工仕様書に従い、正確に施工しなければならない。この標準施工仕様書に明記されていない事項又は、疑問の点がある場合は、あらかじめ施工業者は、チヨダウーテ(株)の担当者と協議する。

2-4 報告

施工業者は工事が完了した時点で、建設元請業者の監督員に報告し検査を受ける。

3. 留意事項

- 3-1 本仕様書は標準的な施工方法を記述しております。実際の現場で発生する問題がありましたらご相談下さい。
- 3-2 四周処理の隙間処理で使用するスキマナイト・シーリング材の使用量は、隙間の大きさや躯体の不陸の程度により異なります。従って、使用量はその都度隙間を埋めるのにふさわしい量ということになります。
- 3-3 外壁側の壁、スラブ下に施工されている内断熱用現場発泡ウレタン等の樹脂類は、耐火遮音壁との取合部を必ず除去して下さい。
- 3-4 現場の作業は、安全を第一とし、各自が各々自覚した行動をとり、もし危険のある段取や安全管理が徹底出来ない場合は、作業を中止してでも全員一体となって、安全管理を最優先し、最後まで無事故で工事を完成させることを基本として下さい。
- 3-5 別紙「自主検査記録書(兼報告書)」に基づき、チェック・検査報告をする。
- 3-6 立会検査は監視員の指導に基づいて行う。
- 3-7 壁体内に止むを得ずコンセント・スイッチ配線等がある場合、あらかじめ処理方法を所轄消防署等と協議する。又、配線は配管(コンジットパイプ・PF管)内にする。
- 3-8 梁等の取合部で、水平区画部等が出来る場合は、あらかじめ処理方法所轄消防署等と協議する

4. ボードの荷姿・運搬・保管

4-1 荷姿

荷姿はボードによって異なりますが、品種ごとに保管しています。

4-2 搬入

強化せっこうボード等の搬入は事前に検討された搬入計画に基づいて行い、管理担当者に指示を受ける。

4-3 揚重

各階への揚重は、現場設置のリフトで行い現場の揚重基準に従う。

4-4 保管

搬入された強化せっこうボード等は雨水等がかからない場所に置き、反り等が発生しないよう平積みとするとともに以下の点に注意する。

- (1) 荷くずれ、角欠けがないように均等に置く。
- (2) 壁際より、最低1m以上離す。
- (3) 斜面、露出部には置かない。
- (4) 凹凸面や水濡れ部には置かない。

上階から漏水の恐れがある場合は、あらかじめシートなどで養生する。

- (5) 波打ち、反りが出ないように高さのそろった台の上に保管し、ボードの縁が台からはみ出さない。
- また、各山の一番上のボードは裏面を上面にする。
- (6) 2段積みなどを行う場合は、1段目と2段目の台木位置を同じにする。
 - (7) ボードなどを踏み台にしない。

4-5 残材処理、掃除

せっこうボード製品の残材はあらかじめ定められている、指定場所に集積しておく。

5. 構成材料

5-1 主構成材料

5-1-1 上張り材

商品名 : 強化せっこうボード (タイプV耐水BKも可)
規格 : JIS A 6901(せっこうボード製品) GB-F
比重 : 0.75以上
厚さ : 12.5mm以上
標準寸法 : 910(606) × 1820、2420、2730mm ()は厚さ21mm以上の場合
端部形状 : スクエア、ベベル、テーパ

5-1-2 下張り材

商品名 : 強化せっこうボード (タイプV耐水BKも可)
規格 : JIS A 6901(せっこうボード製品) GB-F
比重 : 0.75以上
厚さ : 12.5mm以上
標準寸法 : 910(606) × 1820、2420mm ()は厚さ21mm以上の場合
端部形状 : スクエア、ベベル

5-1-3 鋼製下地材

規格 : JIS G 3302、G 3313、G 3314、G 3321、G 3323いずれかに準ずるものとする
上下ランナー : □-67~127×40×0.4~0.8mm
スタッド : □-65~125×45×0.4~0.8mm
 : □-65~125×40×0.4~0.8mm
振れ止め : □-19×10×0.9mm以上(必要に応じて挿入)

5-1-4 吸音材

グラスウール JIS A 6301、JIS A 9504、JIS A 9521 のいずれかとする
厚さ : 50mm以上 密度 : 24kg/m³以上
ロックウール JIS A 6301、JIS A 9504、JIS A 9521 のいずれかとする
厚さ : 50mm以上 密度 : 30kg/m³以上

5-2 副構成材料

5-2-1 スタッドスペーサー

規格 : 鋼製下地材と同じ材質
取り付けピッチ : 約600mm

5-2-2 ボードスペーサー

せっこうボード JIS A 6901 厚さ12.5mm(強化せっこうボード含む)

5-2-3 ランナー固定ピン

コンクリート躯体の場合

- ① 発射打ち込み鉄 寸法 : $\phi 2.0 \times 10$ mm以上
- ② コンクリート釘 寸法 : $\phi 2.0 \times 10$ mm以上

鉄骨下地の場合はボルト、タッピンねじ、溶接等でランナー受金物を介して取付けるものとする。

5-2-4 タッピンねじ

材 質 : 鋼製またはステンレス製
 寸 法 : $\phi 3.5 \times 35$ mm以上
 留付間隔 : 303 mm以下

補強用鋼板固定用留め具

(上張りボードと下張りボードの間に挿入する場合)

材 質 : 鋼製またはステンレス製
 寸 法 : $\phi 3.0 \times 22$ mm以上
 留付間隔 : 縦 200 mm以下 横 227 mm以下

5-2-5 ステープル

材 質 : 鋼製またはステンレス製
 寸 法 : 幅 4 mm以上 長さ 22 mm以上
 留付間隔 : 縦 200 mm以下、横 227 mm以下

5-2-6 接着剤

酢酸ビニル系樹脂・無機質系樹脂・合成ゴム系樹脂・アクリル系樹脂

※. いずれかの接着剤を使用するものとする。

5-2-7 補強用鋼板 (※. 片面あたり、壁面積の18%以下または高さ方向の鋼板幅合計が600 mm以下)

材 質 : 鋼製下地材と同じ材質
 厚 さ : 1.0 mm以下
 留付位置 : 鋼製下地材と下張り材の間または下張り材と上張り材の間

5-2-8 充填材 (※認定書別添詳細に記述のある内、下記の製品を推奨)

FRフェルト……ガラス繊維混入ロックウールフェルト

厚×幅×長 : 10×10×1000 mm

スキマナイト……無機質充填材

CAボンド……せっこう系直張り用ボンド

ロックウール……JIS A 6301、JIS A 9504、JIS A 9521

Gコーク……せっこう系充填材

シーリング材……ウレタン系・アクリル系・シリコン系・変性シリコン系

チヨダ耐火シール

注) 使用部材については、「6. 標準施工要領」及び「8. 施工順位」を参照して下さい。

チヨダ耐火シールの施工方法は最終項別添「チヨダ耐火シールの標準施工方法」参照

5-2-9 目地処理材 (※認定上は必須ではありません)

ジョイントコンパウンド、ジョイントテープ (ガラス繊維製、紙製) 等

目地処理材を使用する場合の組合せは、以下のいずれかとする。

- ① ジョイントコンパウンド
- ② ジョイントコンパウンド及びジョイントテープ (ガラス繊維製、紙製) 等

6. 標準施工要領

① 墨出し

間仕切壁を設置する所定の上下スラブ面に正確に、墨出しを行う。

② 上下ランナーの取り付け

上下ランナーの取り付けは、コンクリート下地にはランナー固定ピンで、900 mm以内の間隔で固定する。
鉄骨下地の場合はランナー受け金物（原則、遮音性を考慮し通し材とする）を介してタッピングねじ若しくは溶接等で、それぞれ 900 mm以内の間隔で留付ける。

③ スタッドの建込み

スタッドを 227～303 mmの間隔で建込む。□ 型スタッドの場合、スタッドスペーサーを 600 mmの間隔で取り付け、必要に応じて振れ止めを所定の間隔で挿入する。
スタッドにせっこうボードスペーサー（せっこうボード規格品から幅 45～55 mmに切断したもの）を千鳥配列になるように仮留めする。
※. スタッドへの仮留めはせっこうボードスペーサーの上下端タッピングねじ、接着剤又は接着テープで行い、この際ランナーには留付けない。（施工上支障が無い限り、留めやすい部分の 1 箇所留めでも良い）

④ FR フェルトの貼り付け（上部、壁取合部） シーリング材の線状塗布（床部）

（四周処理 1）

スラブ下・梁下及び壁取合部のランナー、スタッド脇に基本的に FR フェルト（10×10×1000 mm）を張り、床ランナー脇にシーリング材を塗布する。

※上張りボードにシーリング材を使用する場合は、床部に FR フェルトを使用する。

⑤ 下張りボードの取り付け

下張りボードは、横張りを標準とし、タッピングねじにて 303 mm以下の間隔でスタッドに留付ける。
床部への取り付けはシーリング材の上に落とし込み、隙間が生じないようにする。
上部及び壁取合部のボードは、躯体との隙間が 5～8 mm程度となるようにカットし、FR フェルトに押し付けるように取り付け、隙間の無いようにする。

⑥ シーリング材で処理（上部、壁取合部） スキマナイトの線状塗布（床部）

（四周処理 2）

上部及び壁取合部は、シーリング材で隙間の無いよう処理する。
床面の下張りボードの脇に、スキマナイトを塗布する。

⑦ 上張りボードの取り付け

上張りボードは、縦張りを標準とし、下張りボードと目地部分が重ならないよう、
接着剤（100～200 g/m²、点付け）とステープル（間隔 たて 200 mm以下 よこ 227 mm以下）を
併用して留付ける。
床部はスキマナイトの上に落とし込み取り付け。上部及び壁取合部は、躯体との隙間が5 mm以下に
なるようにボードをカットし、シーリング材を押えるように取り付ける。
目地処理及び表面仕上げを行う場合は、接着剤が完全に硬化するまでの養生期間を十分とってから行って下さい。

⑧ スキマナイトの充填（上部、壁取合部）

（四周処理 3）
上張りボードの上部及び壁取合部の隙間にスキマナイトを充填する。

⑨ 吸音材の挿入

片面ボードの取り付け後、中空部のスタッド間にグラスウール又は、ロックウールを挿入し、
脱落対策の為、必要に応じてボードの裏面にステープル等で留付ける。

⑩ 反対面について④～⑧を繰り返す**⑪ 目地処理（※V目地仕上げ可）**

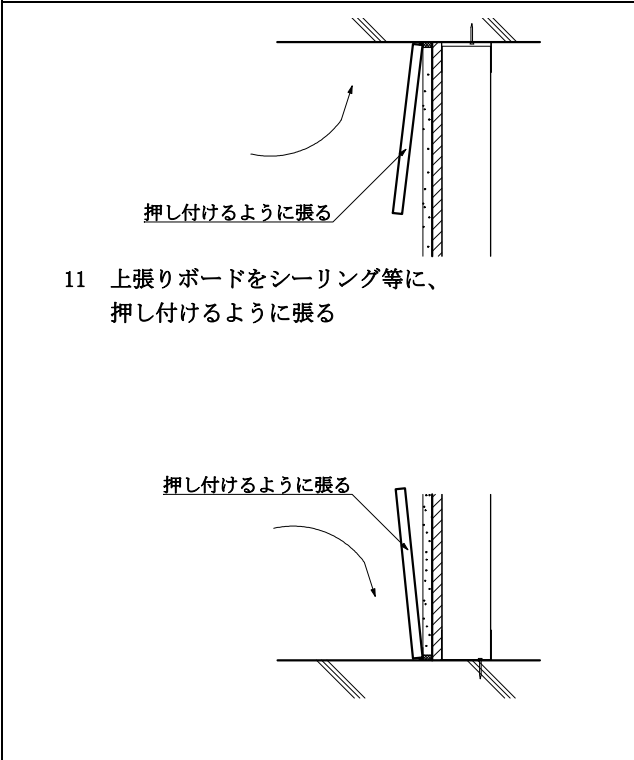
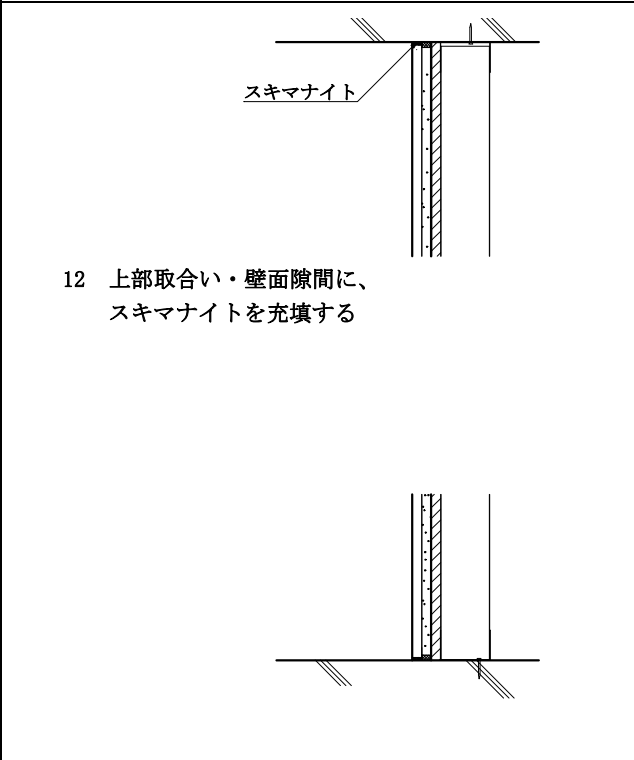
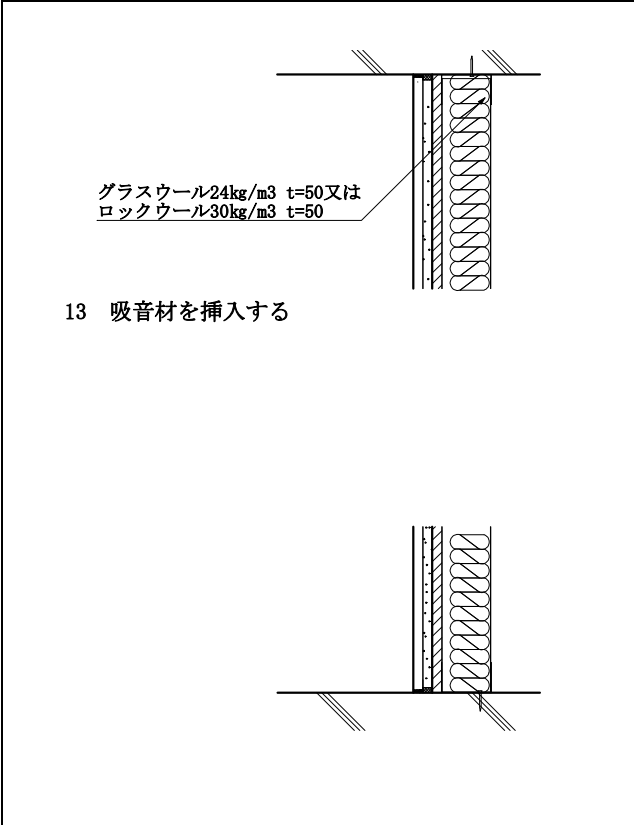
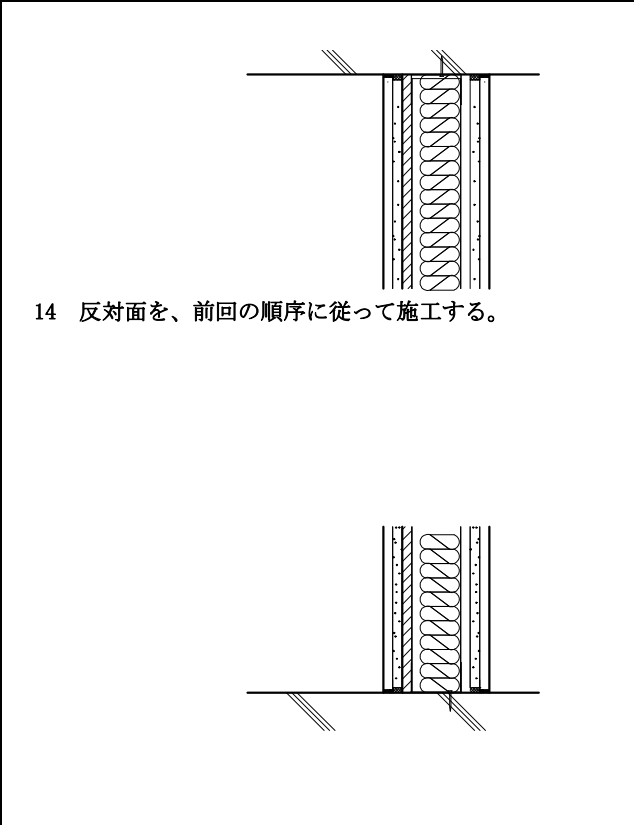
目地処理を行う場合は上張りボードの目地をジョイントコンパウンドのみ又は、
ジョイントコンパウンドとジョイントテープを併用して処理する。

⑫ 表面仕上げ

表面仕上げを行う場合は、防火上支障の無い材料（吹付け・塗装・壁紙等）で仕上げる。

7 施工順位

<p>標準施工要領 6-1 6-2 6-3</p> <ol style="list-style-type: none"> 1 墨出し 2 墨出しに沿って上下ランナーを固定ピン等で⑨00に取付ける 3 スタッドを建込む 4 スペーサーを振止めに押付けながら⑥00で取付ける 5 スタッドにボードスペーサーを千鳥配置で取付ける 	<p>標準施工要領 6-4</p> <ol style="list-style-type: none"> 6 上部・壁面にFRフェルトを貼り付ける 7 下部にシーリング材を塗布する <p>※. 床部の不陸が大きい場合はFRフェルトを張り付け後、シーリング材を塗布する</p>
<p>標準施工要領 6-5</p> <ol style="list-style-type: none"> 8 下張りボードを張る 	<p>標準施工要領 6-6</p> <ol style="list-style-type: none"> 9 上部・壁取合いにシーリング材を塗布する 10 下部にスキマナイトを塗布する

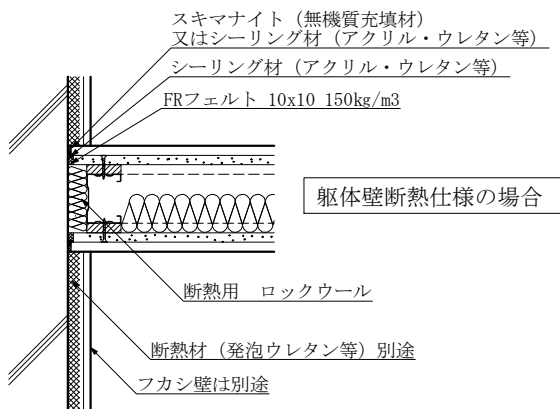
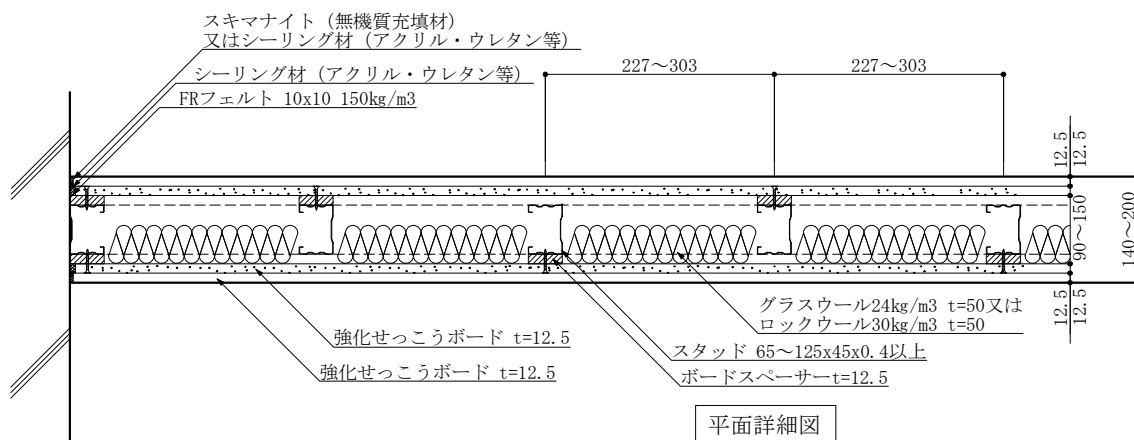
<p>標準施工要領 6-7</p>  <p>押し付けるように張る</p> <p>11 上張りボードをシーリング等に、押し付けるように張る</p> <p>押し付けるように張る</p>	<p>標準施工要領 6-8</p>  <p>スキマナイト</p> <p>12 上部取合い・壁面隙間に、スキマナイトを充填する</p>
<p>標準施工要領 6-9</p>  <p>グラスウール24kg/m³ t=50又は ロックウール30kg/m³ t=50</p> <p>13 吸音材を挿入する</p>	<p>標準施工要領 6-10</p>  <p>14 反対面を、前回の順序に従って施工する。</p>

※床部の四周処理について

下張り材にFRフェルトを用いた場合は、上張り材のスキマナイトはシーリング材でも可

8. 標準詳細

平面詳細図（一般例）



※. 断熱用ロックウールの必要充填厚さについては躯体の断熱仕様の種類により異なります。

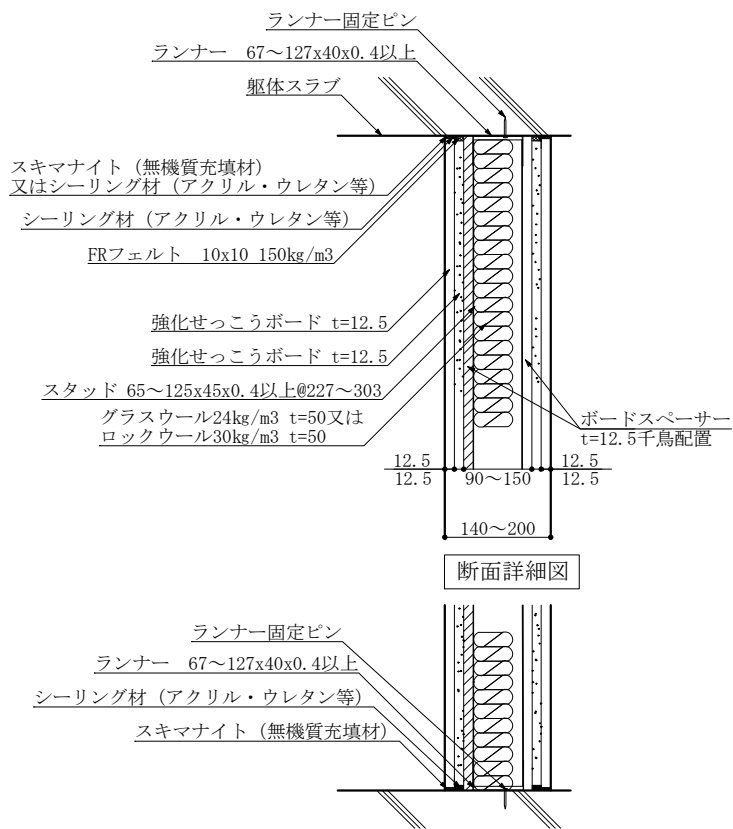
◇外壁躯体断熱仕様と充填厚さ対応表

<熱伝導率 [W/m・K]> ロックウール断熱材 : 0.038

躯体断熱仕様の種類	熱伝導率* [W/m・K]	必要充填厚さ
建築物断熱用吹付け硬質ウレタンフォームA種 1	0.032	約 1.2 倍
建築物断熱用吹付け硬質ウレタンフォームA種 2	0.032	約 1.2 倍
建築物断熱用吹付け硬質ウレタンフォームA種 3	0.040	同厚さ
A種押出法ポリスチレンフォーム保温板 3種	0.028	約 1.4 倍
A種ポリスチレンフォーム保温板 3種	0.034	約 1.1 倍
A種ビーズ法ポリスチレンフォーム保温板特号	0.034	約 1.1 倍
A種フェノールフォーム保温板 1種 1号	0.022	約 1.7 倍

※「住宅の省エネルギー基準の解説」による

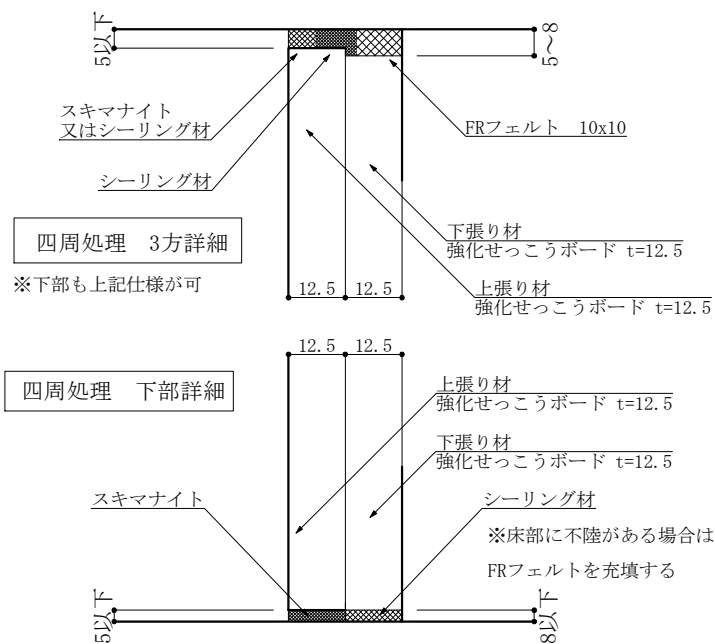
断面詳細図（一般例） 四周処理詳細



断面詳細図

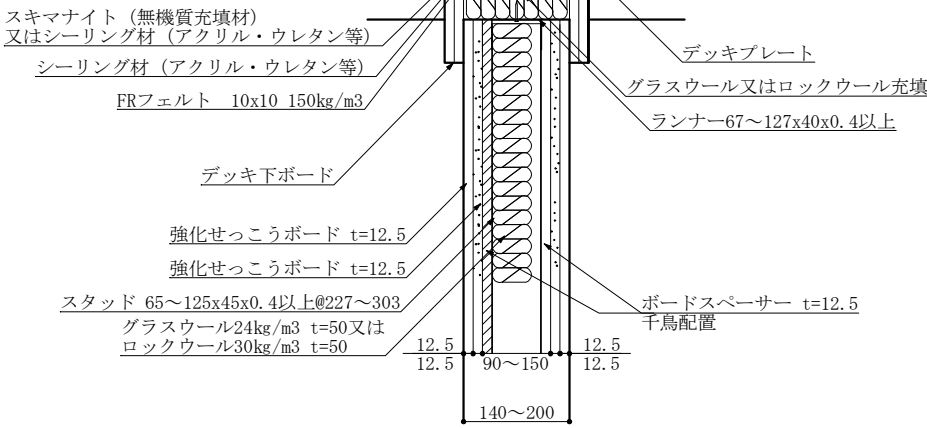
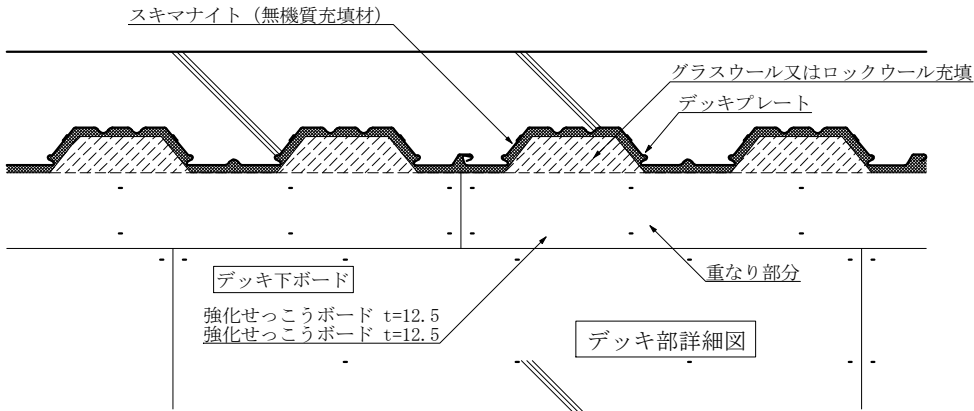
※下部FRフェルト(10x10)は、床面に不陸がある場合施工

四周処理詳細

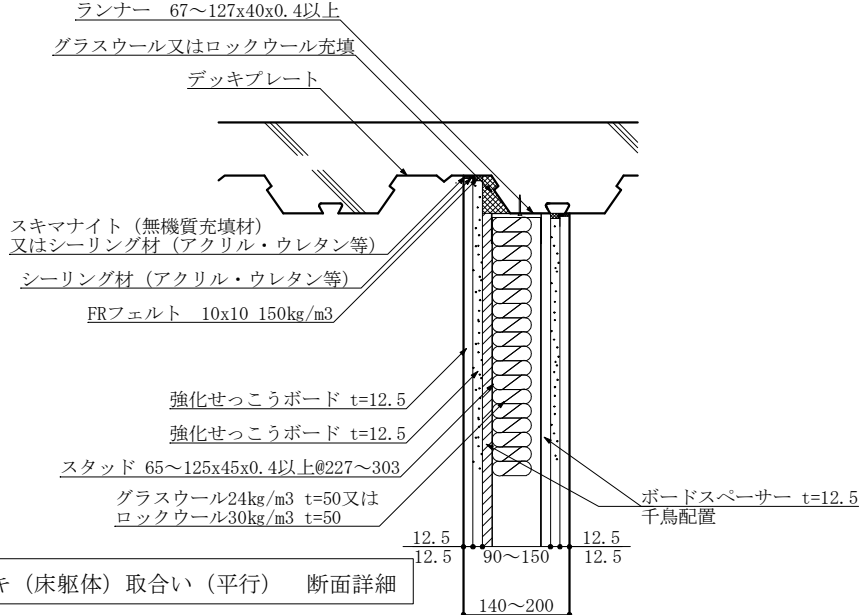


※下張り材にFRフェルトを用いた場合は、
上張り材のスキマナイトはシーリング材でも可

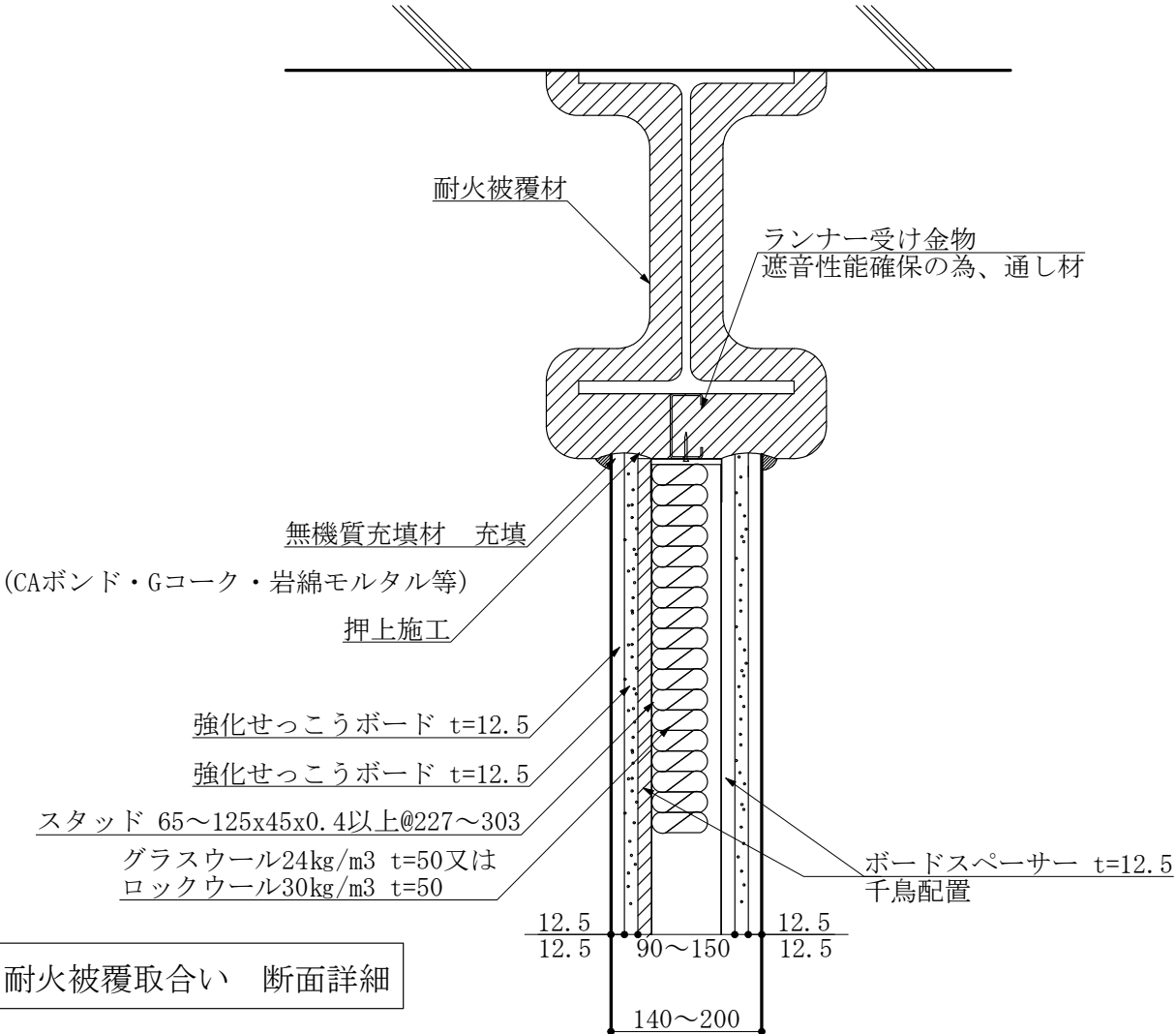
デッキプレート取合い詳細図（一般例）



デッキ（床躯体）取合い（直交） 断面詳細



耐火被覆取合い詳細図（一般例）



9. 自主検査記録書

年 月 日

耐火遮音間仕切壁（戸境壁）工事施工 自主検査記録書（兼報告書）

工 法 名 : 耐火ウォール12SP・G

物 件 名 :

所 在 地 :

検 査 期 間 : 自 年 月 日 ~ 至 年 月 日

検 査 箇 所 : (部屋 No. 壁体 No. 等)

使用ボード : 下張り 強化せっこうボード t=12.5 上張り 強化せっこうボード t=12.5

建設会社名 :

所 長 名 :

監 督 者 名 :

検査代表者名 :

No.	検 査 項 目	A 面 (表)				B 面 (裏)			
		検査日	良	否	是正日	検査日	良	否	是正日
	●鋼製下地などの施工								
1	墨出し（位置、基準墨の確認）								
2	ランナーの留め方（端部より約50mm、中間部約900mm以内）								
3	スタッドの長さ（-10mm程度）								
4	スタッドの建込み（ピッチ227~303mm）								
5	スタッド、ボードスペーサーの取り付け具合（ぐらつき、ねじれ、垂直性）								
	●壁の四周と躯体との接合部の耐火遮音処理施工 (重点施工箇所)								
6	下張りボードの張り方（ビス留めピッチ303mm以下、打込み方）								
7	下張りボードの張り具合（目違い、隙間）								
8	ボード下張り時の充填材 ①FRフェルト（上部、壁取合部） 〈床部の不陸が大きい又は上張りボードにシーリング材：FRフェルト（上部、床部、壁取合部）〉 ②シーリング材（上部、床部、壁取合部）								
9	吸音材の挿入（グラスウール又はロックウール）								—
10	上張りボードの張り方（接着剤、ステープル留め間隔：@たて200mm、よこ227mm以下）								
11	ボード上張り時の充填材（スキマナイト等）								
	●壁全体の仕上がり状況								
12	仕上面の目違い、凸凹								
13	仕上面の汚れ、破損								