



関東・東北地区限定

チヨダ波形スレート

健康・環境・省エネ・施工を考慮した、

チヨダセラ波形スレート

チヨダセラ波形スレートは主原料のセメントと補強繊維を加圧成型した製品です。耐候性、耐久性、断熱性などあらゆる面で優れた特性を発揮します。

施工性を考慮した形状となっていますので現場施工が容易に行えます。また、無石棉であるほか国土交通省から不燃材料として認定されている、安心・安全な建材です。

特徴

- ・セメントを原料としたスレート波板です。
- ・無石棉建材です。
- ・耐候性、耐久性、断熱性に優れています。
- ・工期の短縮に貢献致します。
- ・国土交通大臣認定の不燃材料です。(NM-8576)
- ・JIS A 5430 繊維強化セメント板(スレート波板)

用途

- ・工場、倉庫、体育館、事務所の屋根、外壁に適しています。



無石棉を表すマーク

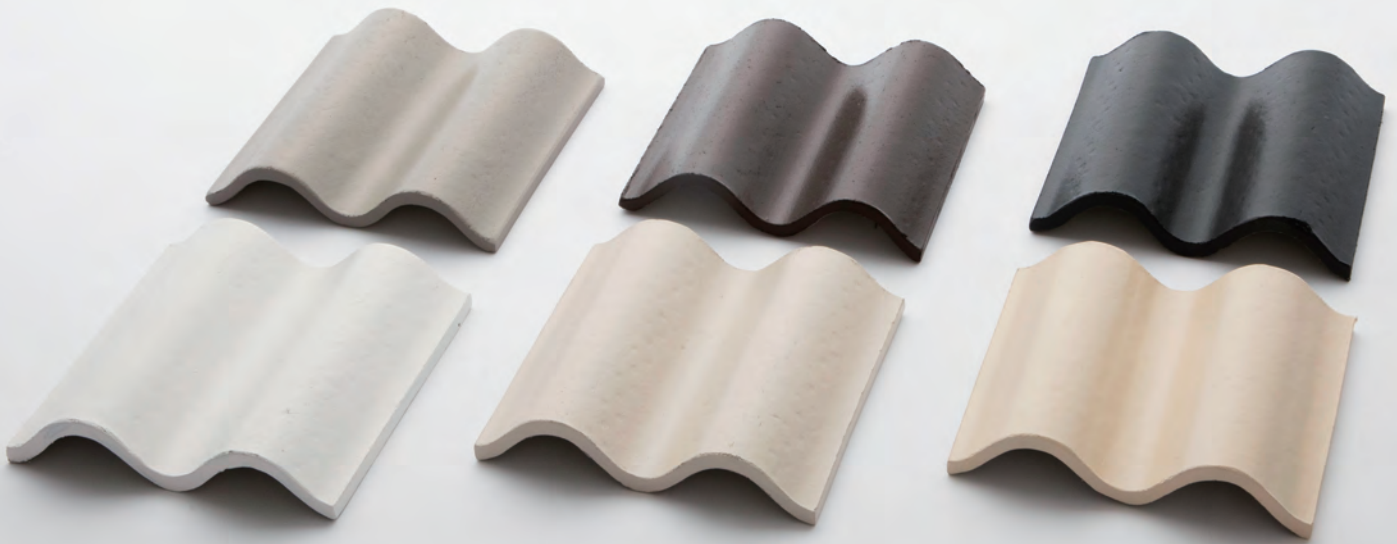
無石棉建材であることが容易に判別できるよう、製品に「n」マークを表示しています。

製品概要

品種	製品規格 (JIS A 5430)		JIS規格外
	小波 (mm)	大波 (mm)	高強度大波スレート (mm)
山数(山)	11.5	7.5	7.5
ピッチ(mm)	63.5	130	130
谷の深さ(mm)	18	38	38
厚さ(mm)	6.3	6.3	8.5
長さ(mm)	6R 1820	6R 1820	6R 1820
	7R 2120	7R 2120	7R 2120
	8R 2420	8R 2420	8R 2420
幅(mm)	720	950	950
質量(kg/枚)	6R 約16	6R 約23	6R 約30
	7R 約19	7R 約27	7R 約34
	8R 約22	8R 約32	8R 約38
曲げ破壊荷重(N)	1470以上	3920以上	8820N
吸水率(%)	30以下	30以下	30以下
熱伝導率(W/m・K)	0.35	0.35	—
防火性	不燃材料 NM-8576	不燃材 NM-8576	不燃材料 NM-8576

※質量は厚さの許容差や製品の含水状態により±3kg/枚程度の違いが生じます。

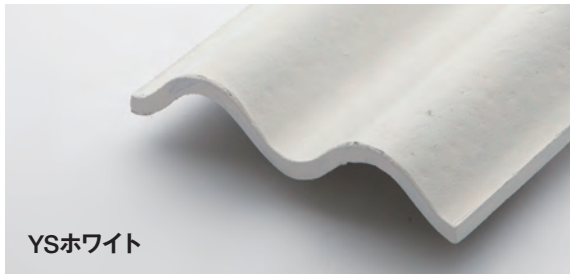
※受注生産



色付き波形スレート

チヨダ[®]波形カラーズレート

※サンプル品の為、画像と商品は異なります。



YSホワイト



YSアッシュ



YSクリーム



YSグレー



YSディーブラウン



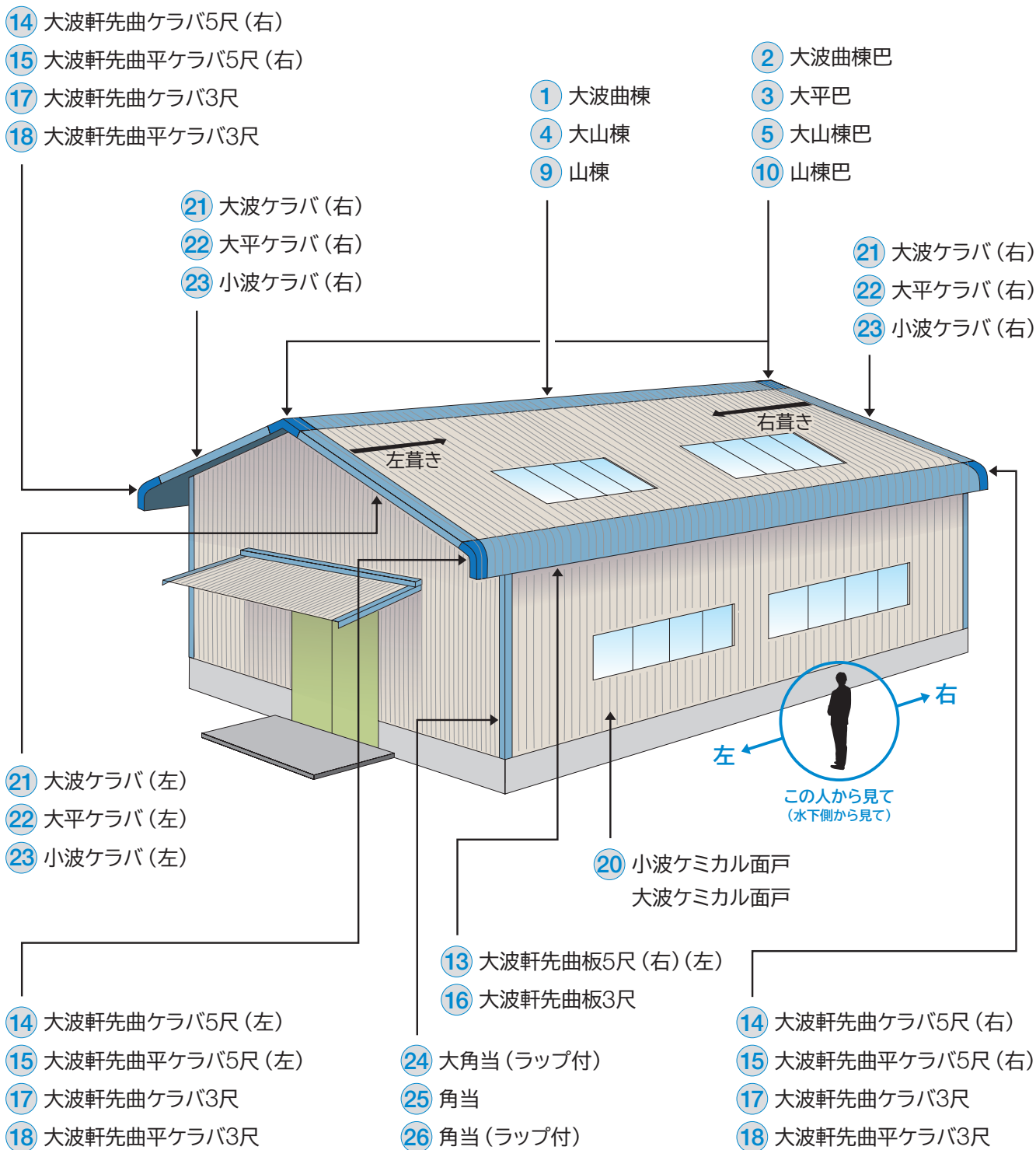
YSブラック

製品概要

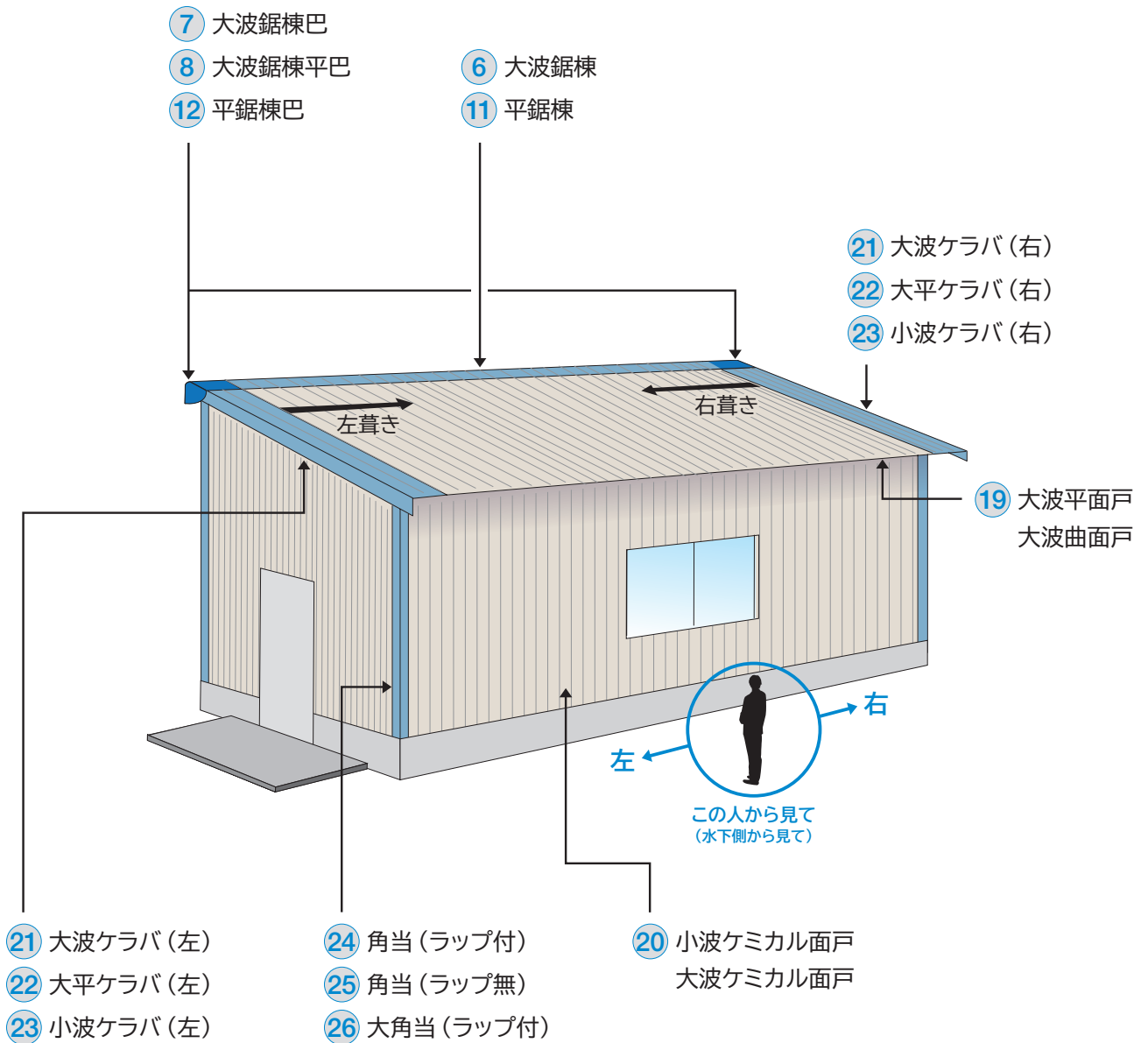
役物

名称

切妻屋根



片流れ屋根



役物寸法・形状図

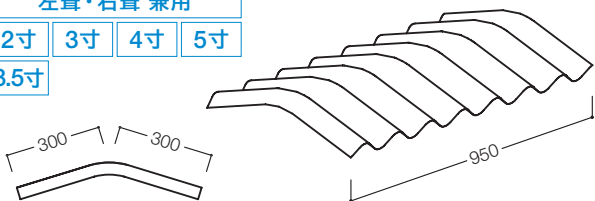
棟・巴

大波屋根

1 大波曲棟

左葺・右葺 兼用

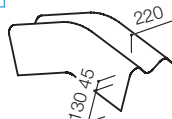
2寸 3寸 4寸 5寸
3.5寸



2 大波曲棟巴

左取付・右取付 兼用

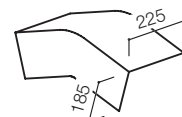
2寸 3寸 4寸 5寸
3.5寸



3 大平巴

左取付・右取付 兼用

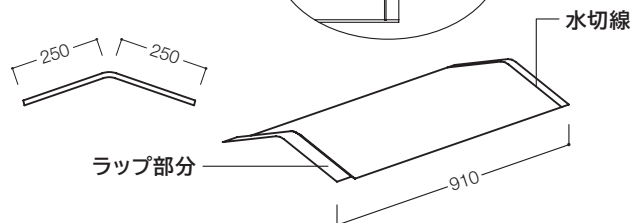
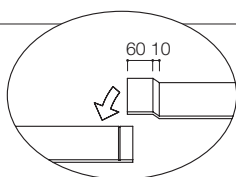
2寸 3寸 4寸 5寸
3.5寸



4 大山棟

左葺・右葺 兼用

4寸 (3寸兼用)

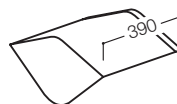


5 大山棟巴 (ラップなし・ラップ付)

左取付・右取付 兼用

4寸 (3寸兼用)

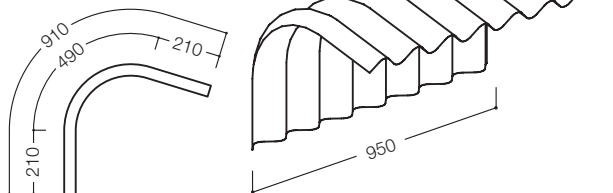
※ラップの有無をご指定ください。
(通常は一對でご使用頂きます)



6 大波鋸棟

左葺・右葺 兼用

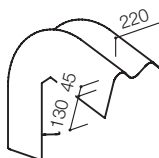
2寸 3寸



7 大波鋸棟巴

左取付・右取付 兼用

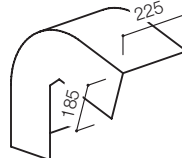
2寸 3寸



8 大波鋸棟平巴

左取付・右取付 兼用

2寸 3寸



小波屋根

9 山棟

左葺・右葺 兼用

4寸 (3寸兼用)



10 山棟巴 (ラップなし・ラップ付)

左取付・右取付 兼用

4寸 (3寸兼用)

※ラップの有無をご指定ください。
(通常は一對でご使用頂きます)

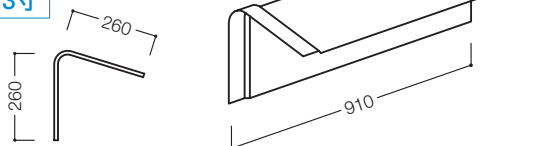


11 平鋸棟

※大波屋根にもご使用頂けます。

左葺・右葺 兼用

2寸 3寸

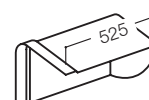


12 平鋸棟巴 (ラップなし・ラップ付)

左取付・右取付 兼用

2寸 3寸

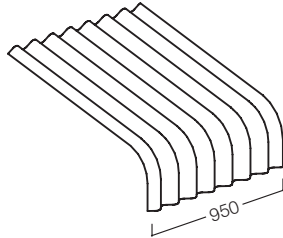
※ラップの有無をご指定ください。
(通常は一對でご使用頂きます)



軒先曲板

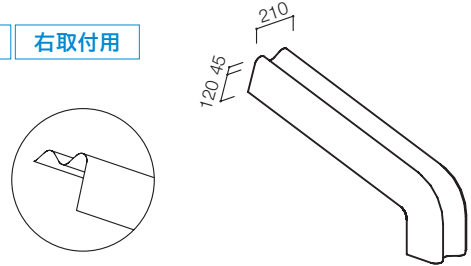
13 大波軒先曲板 (5尺)

左葺用 右葺用
5尺
3寸



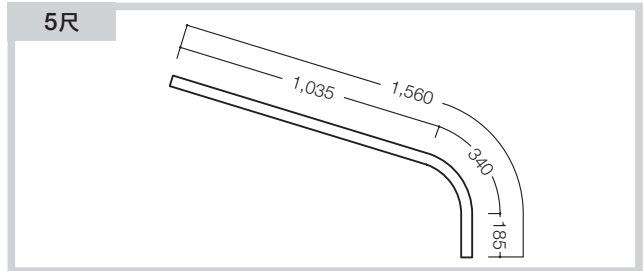
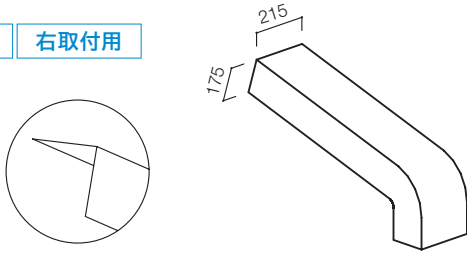
14 大波軒先曲ケラバ (5尺)

左取付用 右取付用
5尺
3寸



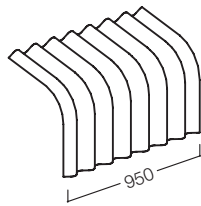
15 大波軒先曲平ケラバ (5尺)

左取付用 右取付用
5尺
3寸



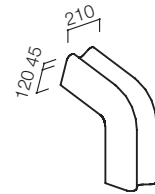
16 大波軒先曲板 (3尺)

左葺・右葺 兼用
3尺
2寸 3寸



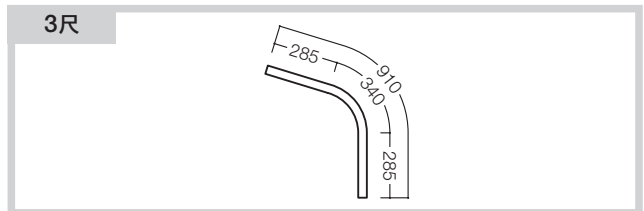
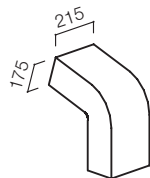
17 大波軒先ケラバ (3尺)

左取付・右取付 兼用
3尺
2寸 3寸



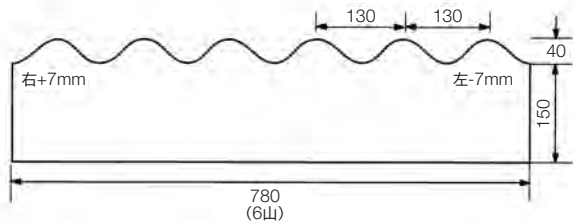
18 大波軒先曲平ケラバ (3尺)

左取付・右取付 兼用
3尺
2寸 3寸



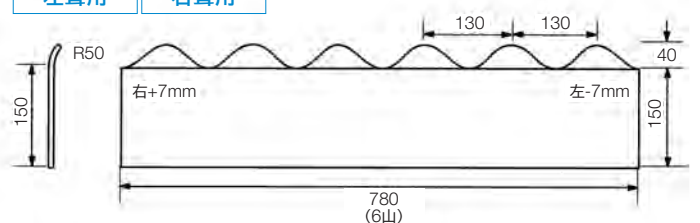
面戸

19 大波平面戸

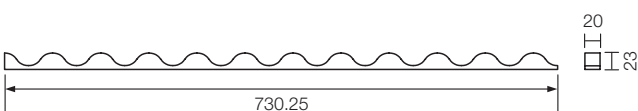


大波曲面戸

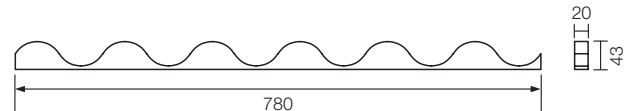
左葺用 右葺用



20 小波ケミカル面戸



大波ケミカル面戸



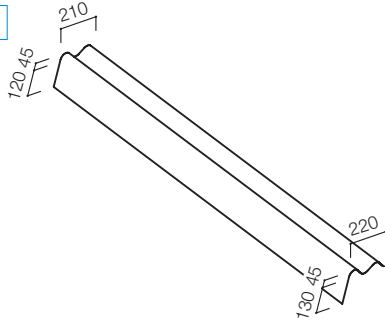
役物寸法・形状図

ケラバ

大波屋根

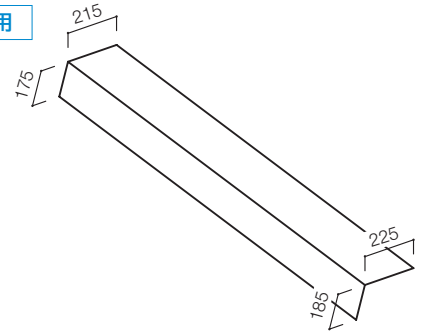
②1 大波ケラバ

左取付用 右取付用
6尺 7尺 8尺



②2 大平ケラバ

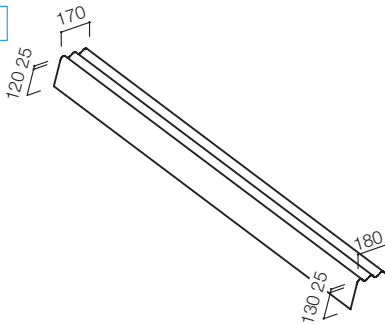
左取付用 右取付用
6尺 7尺 8尺



小波屋根

②3 小波ケラバ

左取付用 右取付用
6尺 7尺 8尺



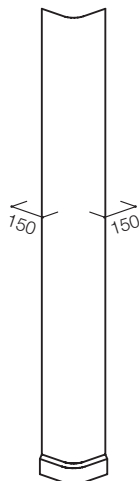
角当

小波外壁

大波外壁

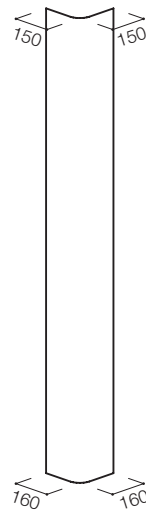
②4 角当 (ラップ付)

6尺 7尺 8尺



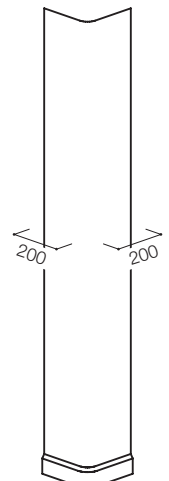
②5 角当

6尺 7尺 8尺



②6 大角当 (ラップ付)

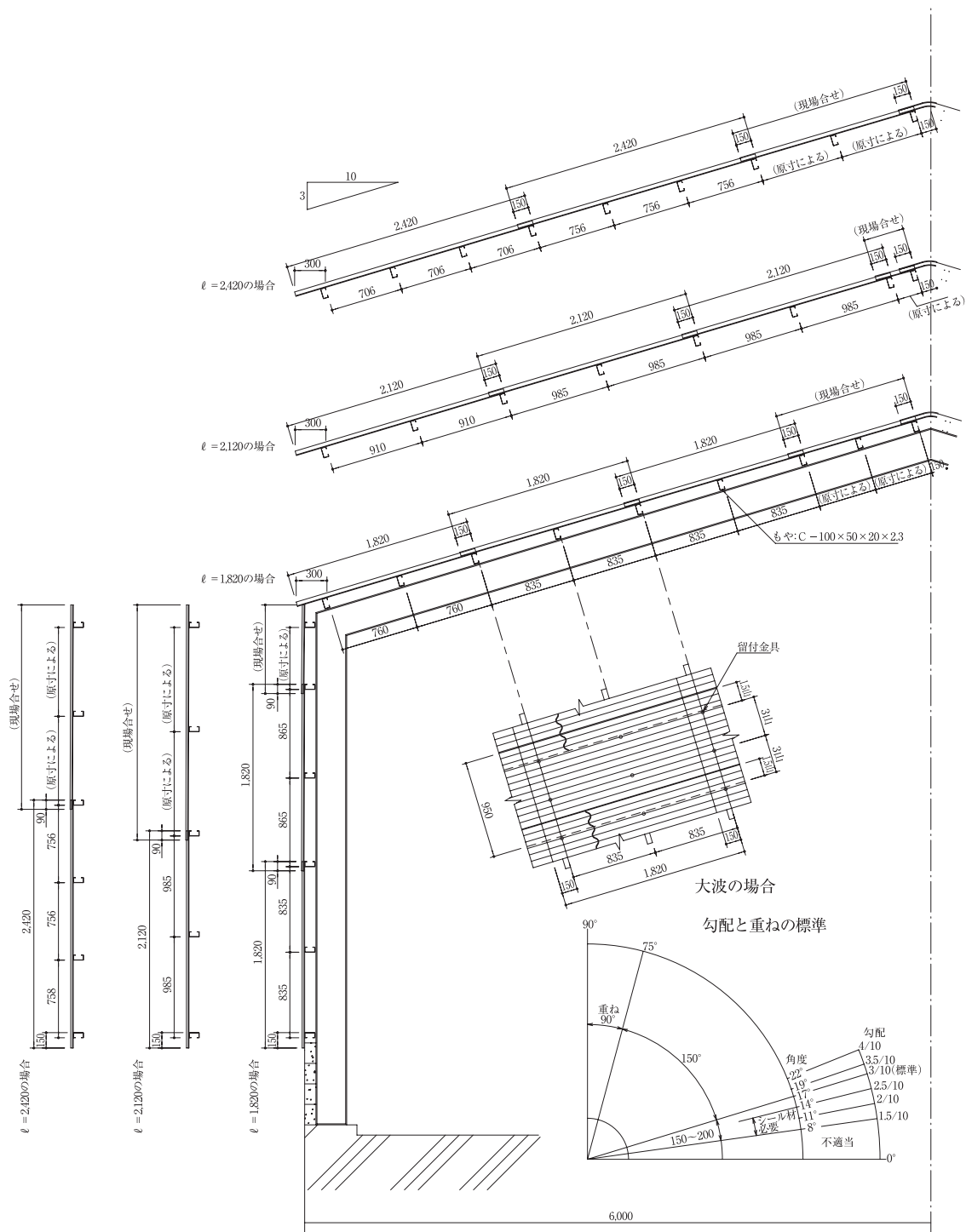
6尺 7尺 8尺



標準施工図

屋根・外壁波板標準割付

単位: mm



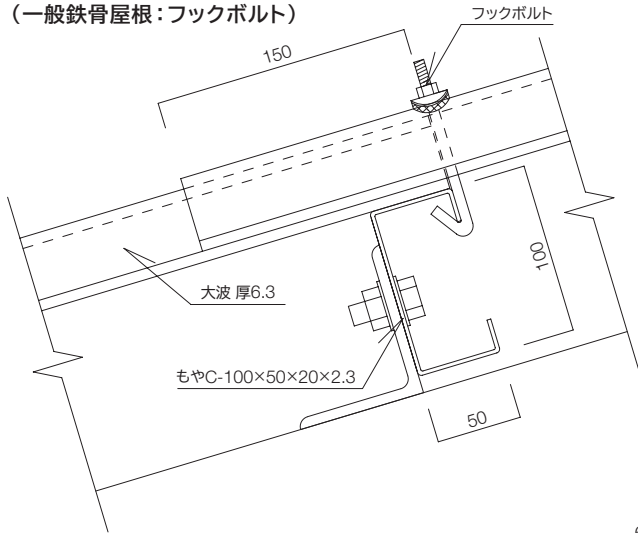
もや間隔 (150mm 重ねの場合)

スレート波板の長さ	中もや1本の時	中もや2本の時
1,820mm	835mm	556mm
2,120mm	985mm	656mm
2,420mm	—	756mm

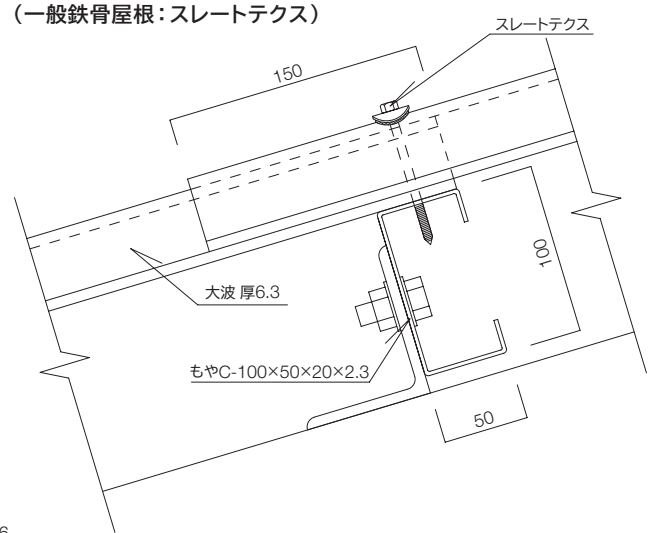
屋根(大波)

たて重ね図

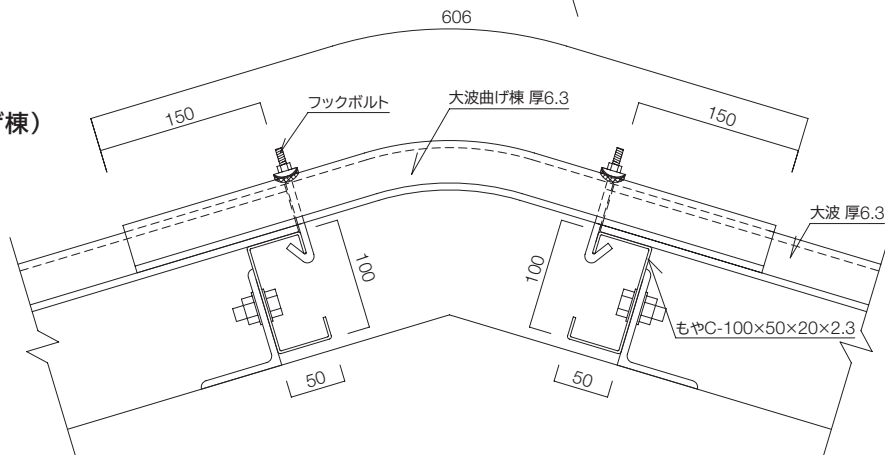
(一般鉄骨屋根:フックボルト)



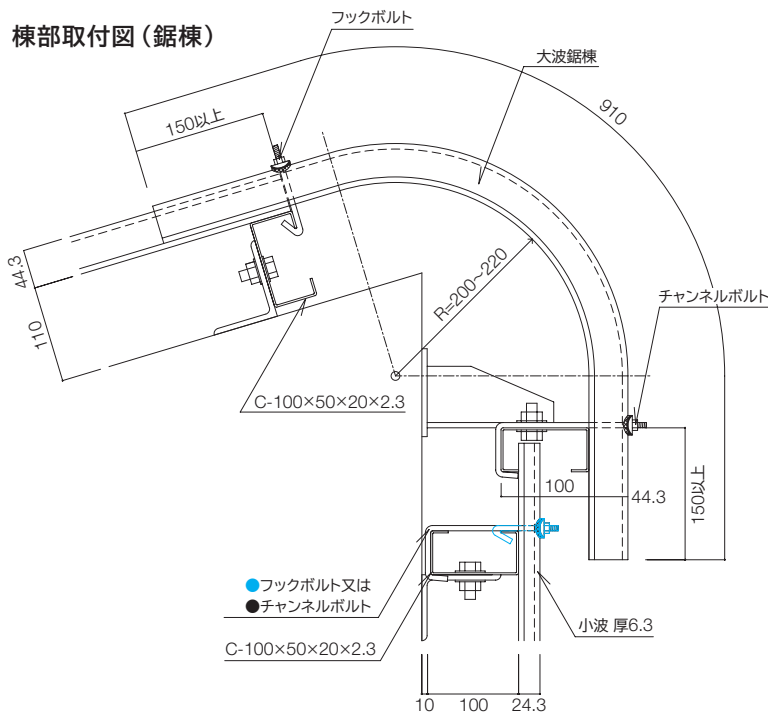
(一般鉄骨屋根:スレートテクス)



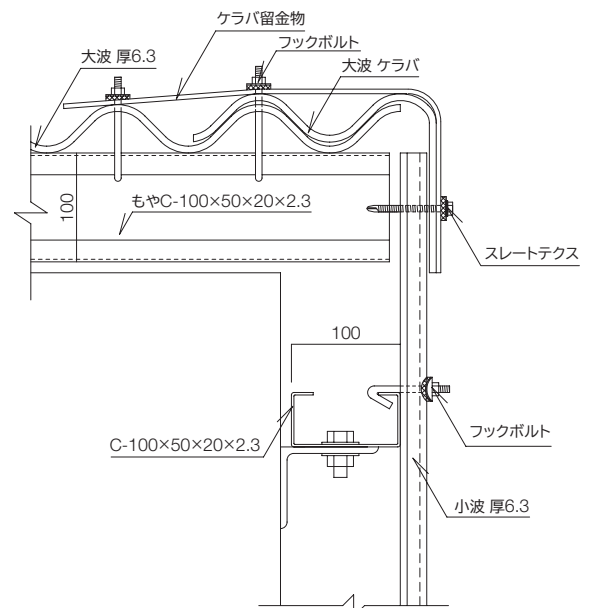
棟部取付図(曲げ棟)



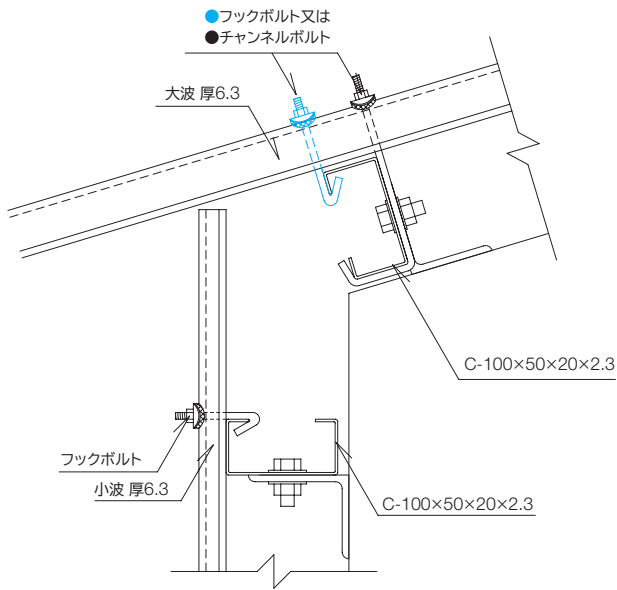
棟部取付図(鋸棟)



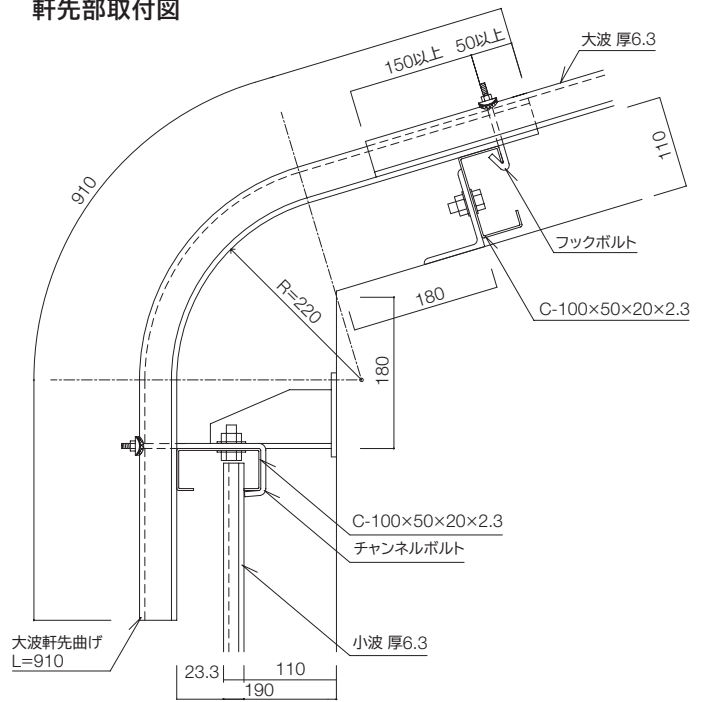
ケラバ部取付図



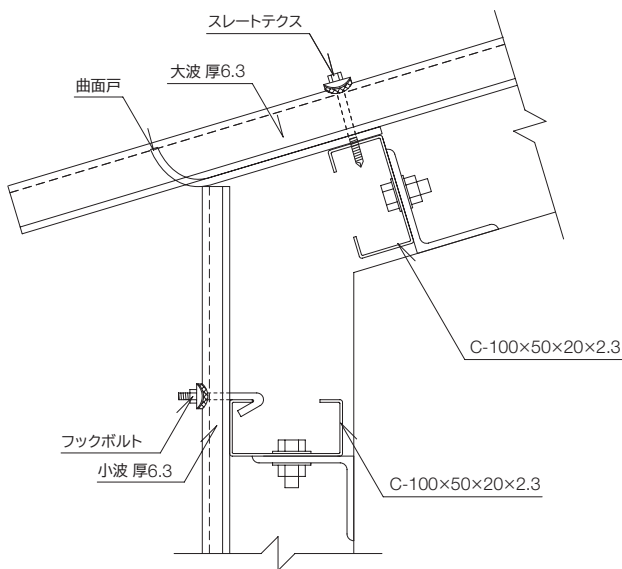
軒先部取付図



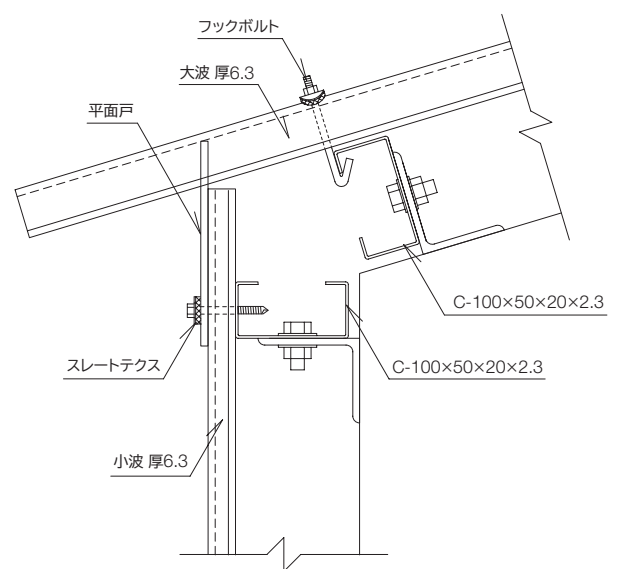
軒先部取付図



面戸板取付図: 曲面戸

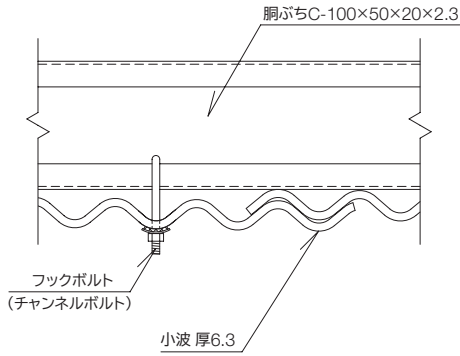


面戸板取付図: 平面戸

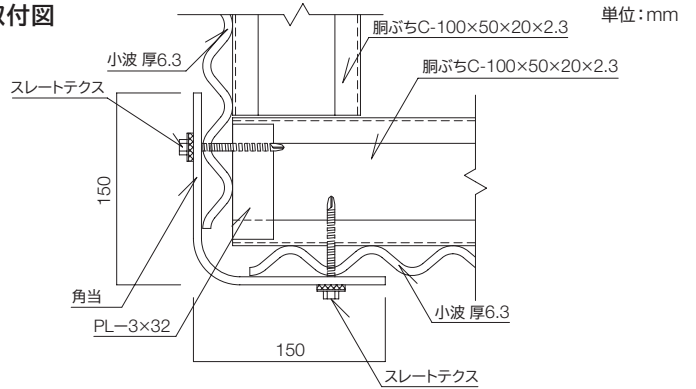


外壁(小波)

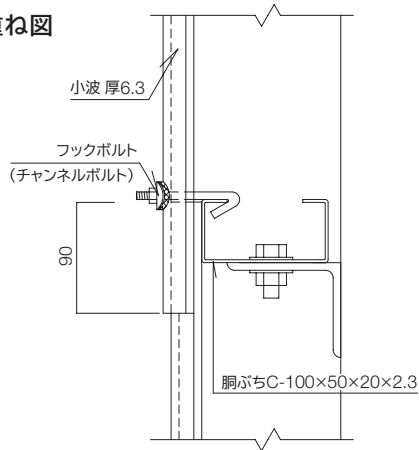
よこ重ね図



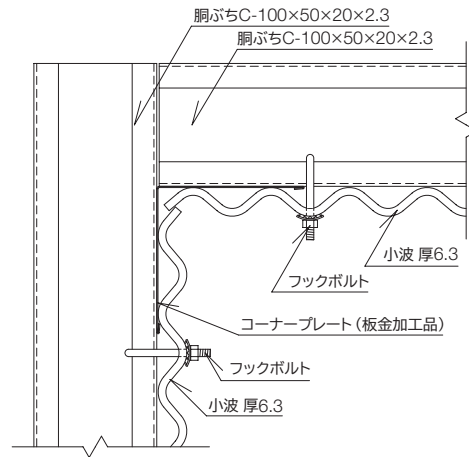
出隅部取付図



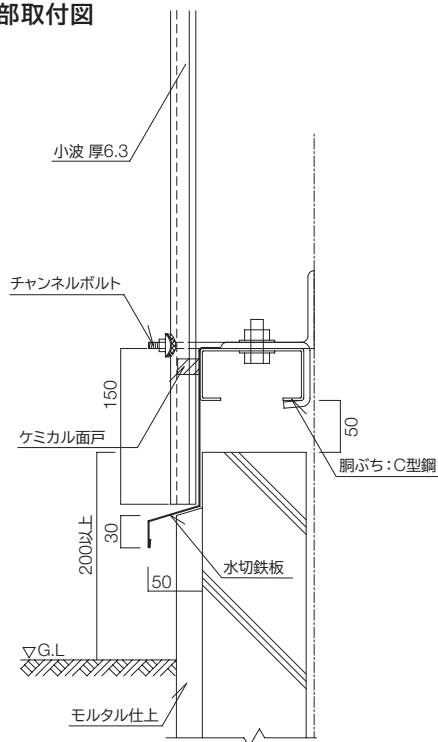
たて重ね図



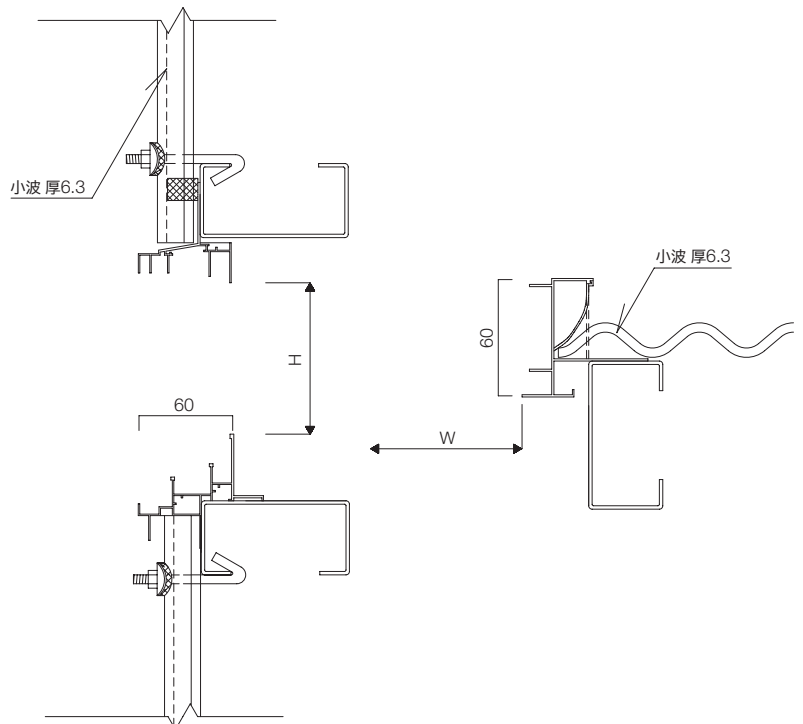
入隅部取付図



基礎部取付図



開口部取付図



※ケミカル面戸等は現場状況により使用する。

標準施工方法

運搬・保管

- 1 持ち運びの際は垂直に持ち、保管は屋内に水平に置いてください。
- 2 積み降ろしの際には、カド欠け等の損傷がないようにしてください。
- 3 施工現場に仮置きする場合は、雨掛かりを防ぐため、防水シートで保護してください。
- 4 積み重ねの高さは1m以下とし、下敷板又はパレットを使用してください。
- 5 スレート波板の上には乗らないでください。
- 6 運送時の損傷を防ぐため、ロープを掛け角には必ず当て板をしてください。
- 7 長さの違う板を積むときは長い板を下に積んでください。

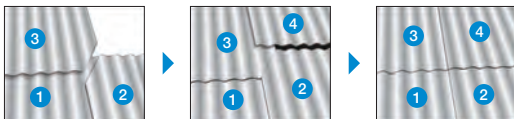
加工

- ・切断にはスレートのこ、集塵機付き電動のこ等を使用してください。
- ・孔あけは必ずハンドドリル又は電動ドリルを使用してください。
- ・孔は使用するくぎ又はボルトの直径より3mm程度大きめにあけてください。

施工(屋根)

隅切り

- ・屋根には小波の使用を避け、より強度の高い大波を使用してください。
- ・一般的な大波の屋根工法は1山半重ねとしてください。
- ・隅切り葺きを原則としています。スレート波板の重なりが4枚重ねとなって持ち上がらないよう、あらかじめ中間2枚(②、③)の角を斜めに切り落とし、突き付けて3枚分の厚さに収まるようにします。



取り付け

- 1 葺き始めは、その地域の風向きを考慮し、風下を基点として割付けを決めてください。
- 2 施工はまず軒の出をきめ、妻側の出は、ケラバ板の取付けを考慮して可能な限りもやの出に合わせてください。
- 3 軒先通りに水系をはって、軒先の出が一定になるようにして、横一段と葺き始め側の流れ1列とを葺き並べ、仮留めしながら逐時棟際に葺き上げてください。
- 4 大波葺で横重ね1山半の場合、横動き寸法は6山すなわち780mm。また、縦重ね寸法は勾配3/10以上は約150mm 勾配3/10未満は重ね目にシール材を使用して防水処理を行ってください。
- 5 風向きや建物の種類、その他長尺流れの場合など、その条件によって重ねを調整し、シール材の併用を考慮してください。
- 6 棟や軒先、ケラバ部分には各種の専用役物(03~07ページ)を使用してください。

施工(外壁)

- ・外壁に使用されるスレート波板は一般的には小波を使用しますが、建物のデザイン上、大波を使用しても構いません。
- ・施工方法は概ね屋根の工法に準じていますので施工(屋根)を参照してください。但し、縦重ねの標準は90mm以上としてください。
- ・建物のコーナーは一般的には波板の縦重ねの上に更に角当を被せる納めとなるため、長めの留付金物を用いて納めてください。

注意事項

- ・踏み抜き等の事故を防ぐため、スレート波板の上には直接乗らないでください。また、安全ネット・親綱・安全帯・歩み板等の安全対策を行ってください。
- ・スレート波板の取付け下地には、内装用の鋼製壁下地材(スタッド等)は使用しないでください。
- ・セメント製品のため、製造ロットにより色調が異なる場合があります。
- ・スレート波板はビスの保持力がありませんので樋受け金物、配電盤等は強度のある下地材に取付けてください。
- ・クラック発生の原因となる恐れがありますので現場塗装は行わないでください。

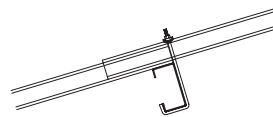
波板の施工に使用する留付金物・他

単位:mm

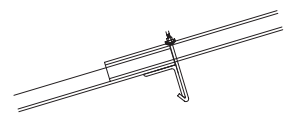
形状	下地	規模・寸法	
		小波	大波
チャンネルボルト 		L=l ₁ +45~55	L=l ₁ +65~80
フックボルト 		一般部 L=l ₂ +55	L=l ₂ +80
		役物 L=l ₂ +65	L=l ₂ +90
スレートテクス 		L=70以上	L=90以上
ナット 		M6	
座金 		25φ t=1.6	30φ t=1.6
パッキン 		23φ t=5.0以上	28φ t=5.0以上
FRP波板 		t=0.8 6尺・7尺・8尺	t=1.0 6尺・7尺・8尺

- 注) 1. ボルトの長さLは、下葺材がある場合はその厚さを加算します。
2. 金物類の材質は、亜鉛メッキ鉄製とし、その他のものは特記によるものとします。
3. パッキンの材質は、アスファルト含浸フェルト類とします。

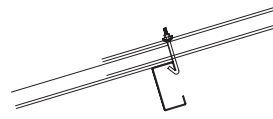
チャンネルボルト仕様



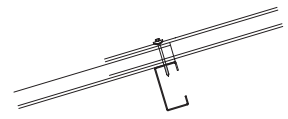
フックボルト仕様



フックボルト仕様

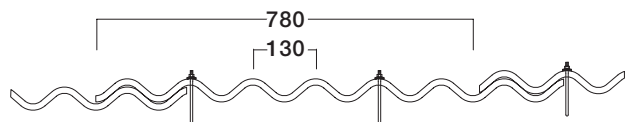


スレートテクス仕様

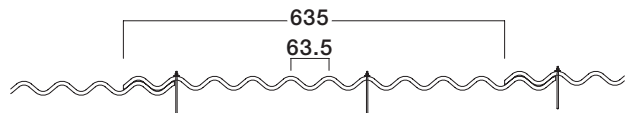


留付金物取付け位置

大波



小波



製品性能

スレート波板及び他材料との組合せによる屋根熱貫流率

構造	材料構成	熱貫流率 W/m ² ・K
	スレート波板6.3mm	6.79
	① スレート波板6.3mm ② 木毛セメント板25mm	3.76

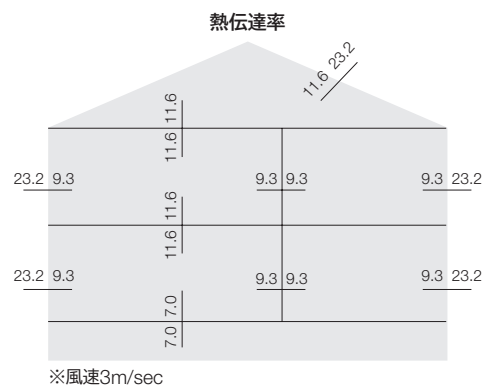
注) 1. 熱貫流率の計算式は次の通り

$K=1/(1/\alpha_1+d_1/\lambda_1+Rca+d_2/\lambda_2+1/\alpha_0)$ ここにK:熱貫流率 α_1 :室内側熱伝達率 α_0 :外気側熱伝達率 λ_1 ・ λ_2 :屋根を構成している各材料の熱伝達率 d_1 ・ d_2 :屋根を構成している各材料の厚さ Rca:中空層の熱抵抗(垂直、水平ともに半密閉とする)

2. 熱貫流率計算条件

- ・屋根、天井において、木毛セメント板、グラスウールが室内側に直接表しとなる場合はその厚さを1/2として計算する。
- ・中空層の熱抵抗は垂直、水平とも半密閉をとり0.043 (m²・K/W) とする。 ・各部の熱伝達率は次の数値をとる。

部位の表面の位置	熱伝達率 W/m ² ・K	熱伝達抵抗 m ² ・K/W	
外壁	内側	9.3	0.108
	外側	23.2	
屋根	上側	(上向熱流) 23.2	0.043
	下側	(上向熱流) 11.6	0.086
床	上側	(下向熱流) 7.0	0.144
	下側	(下向熱流) 7.0	0.144
天井	上側	(上向熱流) 11.6	0.086
	下側	(上向熱流) 11.6	0.086



耐風圧(積雪)性能

最大等分布荷重

(1) 屋根(大波)

もやの本数	部材の長さ(mm)	重ね寸法(mm)	もや間隔(mm)	等分布荷重(N/m ²)
中1本	1,820	150	835	9,410
	2,120	150	985	6,760
中2本	1,820	150	556	26,660
	2,120	150	656	19,110
	2,420	150	756	14,410

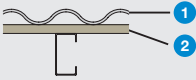
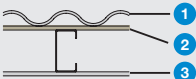
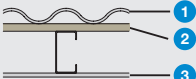
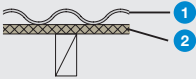
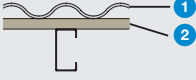
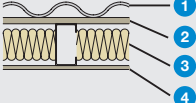
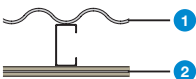
注) 大波の曲げ破壊荷重は3920Nで計算した。それぞれの数値は、最大積載荷重であり、強度計算に際しては安全率を考慮してください。

(1) 壁(小波)

部材の長さ(mm)	重ね寸法(mm)	中胴ぶち1本		中胴ぶち2本	
		胴ぶち間隔(mm)	等分布荷重(N/m ²)	胴ぶち間隔(mm)	等分布荷重(N/m ²)
1,820	90	865	4,310	577	12,250
2,120	90	1,015	3,130	677	8,820
2,420	90	1,165	2,350	777	6,760

注) 小波の曲げ破壊荷重は1470Nで計算した。それぞれの数値は、最大積載荷重であり、強度計算に際しては安全率を考慮してください。

防耐火構造認定

種別	認定番号	構造
外 防 火 壁	PC030NE-0244 非耐力壁	 <ul style="list-style-type: none"> ① スレート波板 6.3mm ② 強化せっこうボードタイプV耐水BK (NM-3964)
	PC030NE-9083 非耐力壁	 <ul style="list-style-type: none"> ① スレート波板 6.3mm ② せっこうボード9.5mm以上 ③ 屋内 せっこうボード9.5mm以上
	PC030NE-9084 非耐力壁	 <ul style="list-style-type: none"> ① スレート波板 6.3mm ② 木毛セメント板18mm以上 ③ 屋内 せっこうボード9.5mm以上
	PC030NE-9085 非耐力壁	 <ul style="list-style-type: none"> ① スレート波板 6.3mm ② 木毛セメント板25mm以上
	PC030NE-9086 非耐力壁	 <ul style="list-style-type: none"> ① スレート波板 6.3mm ② ロックウール保温板25mm以上
	PC030NE-9094 非耐力壁	 <ul style="list-style-type: none"> ① スレート波板 6.3mm ② 木毛セメント板15mm以上 ③ 充填 ロックウール75mm以上 ④ 屋内 せっこうボード9.5mm以上
屋 根	30 分 準 耐 火 平成12年建設省 告示第1358号 第5第一号ハ(2)(Vii)	 <p>スレート波板葺き、屋内側の部分又は直下の天井に けい酸カルシウム板を2枚以上張る（総厚16mm以上）</p> <ul style="list-style-type: none"> ① スレート波板（不燃材料） 6.3mm ② けい酸カルシウム板2枚張り総厚16mm以上

チヨダ波形スレート 注文書

送り主様

お名前

電話番号

個数	商品名	商品コード	個数	商品名	商品コード	個数	商品名	商品コード
	小波板 6尺	D9000006		② 大波曲棟巴 2寸	D9321002		⑳ 大波ケラバ 6尺 右	D9520006
	小波板 7尺	D9000007		② 大波曲棟巴 3寸	D9321003		⑳ 大波ケラバ 7尺 右	D9520007
	小波板 8尺	D9000008		② 大波曲棟巴 3.5寸	D9321013		⑳ 大波ケラバ 8尺 右	D9520008
	カラー小波板 6尺	D9001006		② 大波曲棟巴 4寸	D9321004		⑳ 大波ケラバ 6尺 左	D9520106
	カラー小波板 7尺	D9001007		② 大波曲棟巴 5寸	D9321005		⑳ 大波ケラバ 7尺 左	D9520107
	カラー小波板 8尺	D9001008		② カラー大波曲棟巴 2寸	D9323002		⑳ 大波ケラバ 8尺 左	D9520108
	大波板 6尺	D9020006		② カラー大波曲棟巴 3寸	D9323003		㉑ カラー大波ケラバ 6尺 右	D9521006
	大波板 7尺	D9020007		② カラー大波曲棟巴 3.5寸	D9323013		㉑ カラー大波ケラバ 7尺 右	D9521007
	大波板 8尺	D9020008		② カラー大波曲棟巴 4寸	D9323004		㉑ カラー大波ケラバ 8尺 右	D9521008
	カラー大波板 6尺	D9021006		② カラー大波曲棟巴 5寸	D9323005		㉑ カラー大波ケラバ 6尺 左	D9521106
	カラー大波板 7尺	D9021007		⑤ 大山棟巴4寸ラップ付(3寸兼用)	D9322003		㉑ カラー大波ケラバ 7尺 左	D9521107
	カラー大波板 8尺	D9021008		⑤ 大山棟巴4寸ラップ無(3寸兼用)	D9322103		㉑ カラー大波ケラバ 8尺 左	D9521108
	高強度 大波板 6尺	D9070006		⑫ 平鋸棟巴 2寸ラップ付	D9410002		㉒ 角当 6尺 ラップ付	D9610006
	高強度 大波板 7尺	D9070007		⑫ 平鋸棟巴 2寸ラップ無	D9410102		㉒ 角当 7尺 ラップ付	D9610007
	高強度 大波板 8尺	D9070008		⑫ 平鋸棟巴 3寸ラップ付	D9410003		㉒ 角当 8尺 ラップ付	D9610008
	大波板 6尺 両面シーラー品	D9071006		⑫ 平鋸棟巴 3寸ラップ無	D9410103		㉒ カラー角当 6尺 ラップ付	D9611006
	大波板 7尺 両面シーラー品	D9071007		⑦ 大波鋸棟巴 3尺2寸	D9410402		㉒ カラー角当 7尺 ラップ付	D9611007
	大波板 8尺 両面シーラー品	D9071008		⑦ 大波鋸棟巴 3尺3寸	D9410403		㉒ カラー角当 8尺 ラップ付	D9611008
	カラー大波軒先曲板 3尺2寸	D9080002		⑦ カラー大波鋸棟巴 3尺2寸	D9411402		㉓ 角当 6尺 ラップ無	D9610106
	カラー大波軒先曲板 3尺3寸	D9080003		⑦ カラー大波鋸棟巴 3尺3寸	D9411403		㉓ 角当 7尺 ラップ無	D9610107
	⑨ 山棟4寸(3寸兼用)	D9112003		⑧ 大波鋸棟巴 3尺2寸	D9420002		㉓ 角当 8尺 ラップ無	D9610108
	① 大波曲棟 2寸	D9121002		⑧ 大波鋸棟巴 3尺3寸	D9420003		㉔ 大角当 6尺 ラップ付	D9620006
	① 大波曲棟 3寸	D9121003		㉓ 小波ケラバ 6尺 右	D9500006		㉔ 大角当 7尺 ラップ付	D9620007
	① 大波曲棟 3.5寸	D9121013		㉓ 小波ケラバ 7尺 右	D9500007		㉔ 大角当 8尺 ラップ付	D9620008
	① 大波曲棟 4寸	D9121004		㉓ 小波ケラバ 8尺 右	D9500008		㉕ 大波平面戸	D9720000
	① 大波曲棟 5寸	D9121005		㉓ 小波ケラバ 6尺 左	D9500106		㉕ 大波曲面戸 右	D9721000
	① カラー大波曲棟 2寸	D9124002		㉓ 小波ケラバ 7尺 左	D9500107		㉕ 大波曲面戸 左	D9721100
	① カラー大波曲棟 3寸	D9124003		㉓ 小波ケラバ 8尺 左	D9500108		㉖ 大波軒先曲板 5尺3寸 右	D9811000
	① カラー大波曲棟 3.5寸	D9124013		㉔ 大平ケラバ 6尺 右	D9510006		㉖ 大波軒先曲板 5尺3寸 左	D9811100
	① カラー大波曲棟 4寸	D9124004		㉔ 大平ケラバ 7尺 右	D9510007		㉗ 大波軒先曲板 3尺2寸	D9811202
	① カラー大波曲棟 5寸	D9124005		㉔ 大平ケラバ 8尺 右	D9510008		㉗ 大波軒先曲板 3尺3寸	D9811203
	④ 大山棟4寸(3寸兼用)	D9122003		㉔ 大平ケラバ 6尺 左	D9510106		FRP小波 6尺 0.8mm	D8210006
	① 大波曲棟 4寸 両面シーラー品	D9123004		㉔ 大平ケラバ 7尺 左	D9510107		FRP小波 7尺 0.8mm	D8210007
	⑩ 平鋸棟 2寸	D9210002		㉔ 大平ケラバ 8尺 左	D9510108		FRP小波 8尺 0.8mm	D8210008
	⑩ 平鋸棟 3寸	D9210003		⑭ 大波軒先曲ケラバ 5尺3寸 右	D9511100		FRP大波 6尺 1.0mm	D8220006
	⑥ 大波鋸棟 3尺2寸	D9210402		⑭ 大波軒先曲ケラバ 5尺3寸 左	D9511000		FRP大波 7尺 1.0mm	D8220007
	⑥ 大波鋸棟 3尺3寸	D9210403		⑰ 大波軒先曲ケラバ 3尺2寸	D9511202		FRP大波 8尺 1.0mm	D8220008
	⑥ カラー大波鋸棟 3尺2寸	D9211402		⑰ 大波軒先曲ケラバ 3尺3寸	D9511203		㉘ 小波ケミカル面戸	D8310000
	⑥ カラー大波鋸棟 3尺3寸	D9211403		⑰ カラー大波軒先曲ケラバ 3尺2寸	D9512202		㉘ 大波ケミカル面戸	D8320000
	③ 大平巴 2寸	D9310002		⑰ カラー大波軒先曲ケラバ 3尺3寸	D9512203		フックボルト 75mm	D8410075
	③ 大平巴 3寸	D9310003		⑮ 大波軒先曲平ケラバ 5尺3寸右	D9513003		フックボルト 90mm	D8410090
	③ 大平巴 3.5寸	D9310013		⑮ 大波軒先曲平ケラバ 5尺3寸左	D9513103		フックボルト 100mm	D8410100
	③ 大平巴 4寸	D9310004		⑯ 大波軒先曲板平ケラバ 3尺2寸	D9514202		フックボルト 115mm	D8410115
	③ 大平巴 5寸	D9310005		⑯ 大波軒先曲板平ケラバ 3尺3寸	D9514203		打ち込み釘 75mm	D8420075
	⑩ 山棟巴 4寸ラップ付(3寸兼用)	D9312003					打ち込み釘 100mm	D8420100
	⑩ 山棟巴 4寸ラップ無(3寸兼用)	D9312103					カラースレート補修液	D8430000

ご意見・ご要望

注意事項

※カラー品、高強度品は受注生産の為2~3か月かかります。
 ※他商品は、発注後納期確認をお願いいたします。
 ※60枚以下は小口運賃が、必要になります。

※2t車の場合は別途運賃が必要になります。
 ※車上渡しとなりますので荷受人、フォークリフト、レッカー等、荷下ろしのお手配をお願いいたします。
 ※敷板等の梱包資材はお客様で廃棄をお願いいたします。

お問い合わせ

チヨダウーテ株式会社

TEL 03-5563-1650

受付時間 9:00~17:00(土・日・祝日を除く)

所在地 東京都台東区寿三丁目14-11 蔵前チヨダビル6階