

外壁耐火システム

(鉄骨下地)

1時間耐火構造

チヨダ強化せっこうボード (タイプV耐水BK、タイプV、タイプX)



耐火



耐水



短時間

特徴

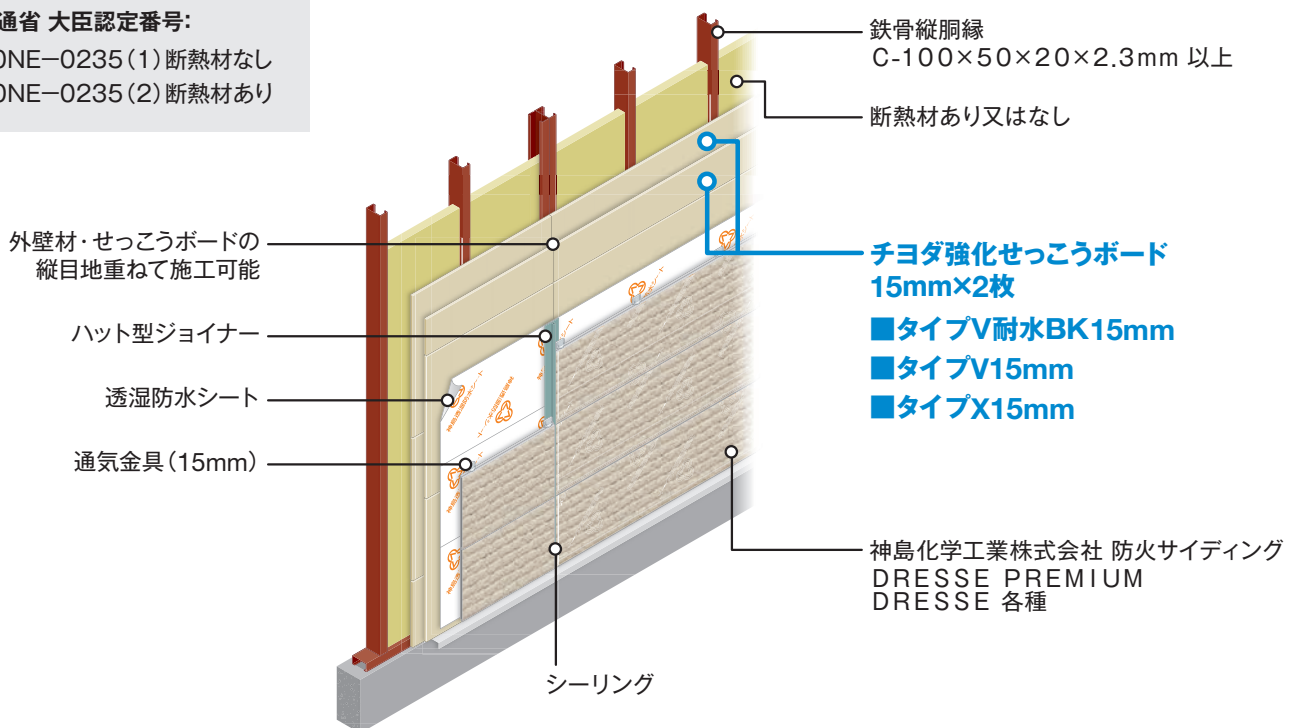
- ・内装材の指定がありません
- ・柱、梁の複合認定も取得
- ・施工高さ20mまで対応可能
- ・せっこうボードは、縦目地をそろえて施工可能で目地処理も不要
- ・外壁は、神島化学工業株式会社の DRESSE PREMIUM、DRESSEシリーズの豊富な商品群から選択可能

外壁 1時間耐火・鉄骨下地構造

国土交通省 大臣認定番号:

FP060NE-0235 (1) 断熱材なし

FP060NE-0235 (2) 断熱材あり



共に挑み、明日を創る。



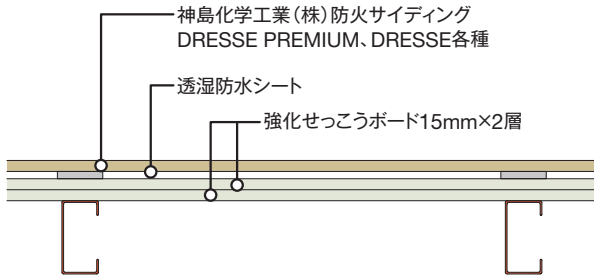
チヨダウーテ

仕様概要

外壁

耐火認定番号:

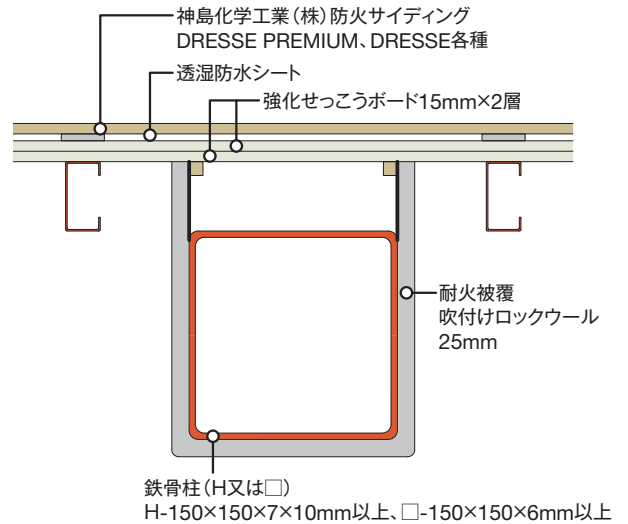
FP060NE-0235(1) 断熱材なし
FP060NE-0235(2) 断熱材あり



柱

耐火認定番号:

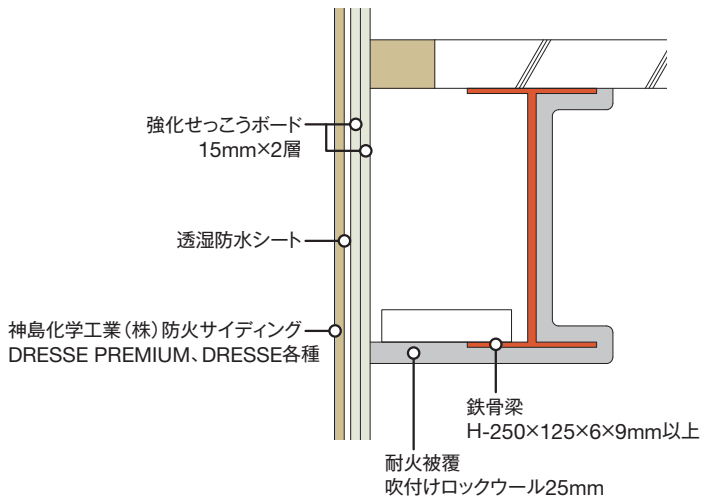
FP060CN-0772 (H-150×150×7×10mm以上)
FP060CN-0774 (□-150×150×6mm以上)



梁

耐火認定番号:

FP060BM-0479 (H-250×125×6×9mm以上)



チヨダ強化せっこうボードシリーズ

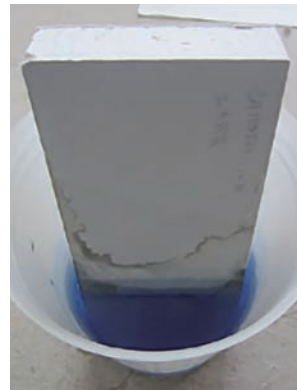
種類:タイプV耐水BK、タイプV、タイプX

防火材料認定番号:NM-8615、NM-3964

JIS:JIS A 6901

厚さ:15mm、21mm

強化せっこうボードタイプV耐水BKは、
特に“防水性”、“防カビ性”に優れています。



2ヶ月
放置した状態

チヨダウーテ株式会社

本社事務所 〒510-8570 三重県三重郡川越町高松928番地

札幌支店 〒003-0027 北海道札幌市白石区本通14丁目北5番30号

東京支社 〒111-8520 東京都台東区寿3丁目14番11号 蔵前チヨダビル

中部支店 〒510-8570 三重県三重郡川越町高松928番地

大阪支店 〒550-0015 大阪府大阪市西区南堀江1丁目1番14号 四ツ橋中塾ビル6F

福岡支店 〒811-2308 福岡県糟屋郡粕屋町内橋中ノ坪741番地1

TEL (059) 363-5555 / FAX (059) 363-5553

TEL (011) 865-7100 / FAX (011) 865-7105

TEL (03) 6635-1650 / FAX (03) 5828-2860

TEL (059) 365-5211 / FAX (059) 364-5219

TEL (06) 6541-7735 / FAX (06) 6541-8060

TEL (092) 931-7373 / FAX (092) 931-7371