

耐火ウォール12Sスピーディ
(上張りビス留め仕様)

耐火ウォール12C・Gスピーディ
(上張りビス留め仕様)

施工効率 **35%UP!** (当社調べ)

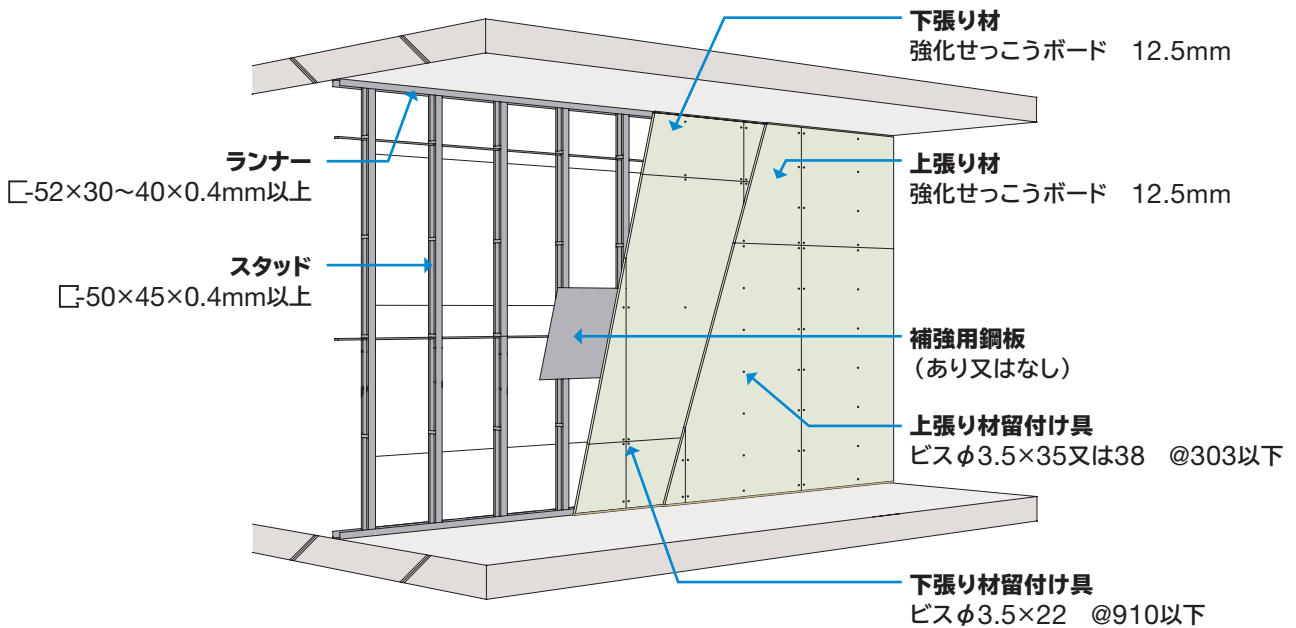
両面2枚張りの上張り材の、施工時に接着剤を使用しない1時間耐火遮音間仕切壁、
「耐火ウォールスピーディ上張りビス留め仕様」。

既存製品耐火ウォール12S、12C・Gの**上張り材をビス留めにする**ことで接着剤を不要にし、
約35%の省施工を実現しました。

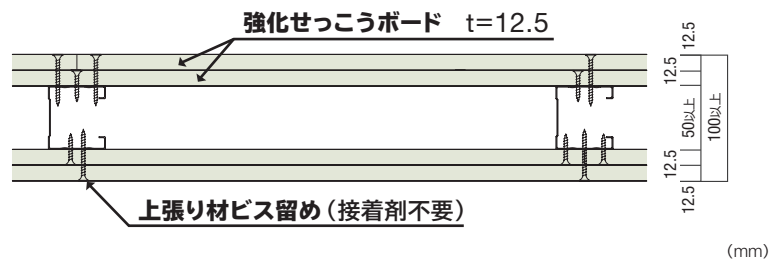
耐火構造のみ

耐火認定：FP060NP-0451 (1) GWなし

透視図



断面図



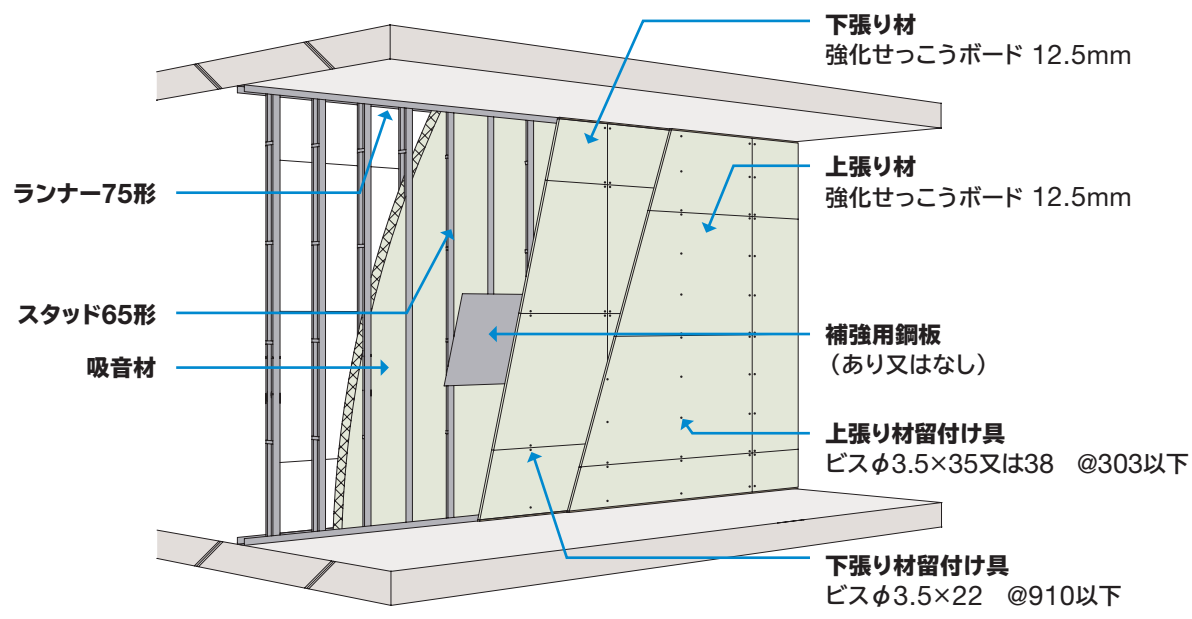
特徴

品質管理	ビス留めにより施工のため、接着剤の塗布量管理が必要なく、安定した品質を提供可能
耐震対策	上張り材をしっかりとビス留めすることにより、地震力による上張り材の剥離落下を防止
省施工	強化せっこうボード両面2枚張りの上張り材をビス留め施工にし、接着剤の塗布の手間の削減を可能にし、省施工に貢献
リサイクル性	ビス留め施工のため、変更や解体時に分別が容易で、部材を効率的にリサイクルに回すことが可能

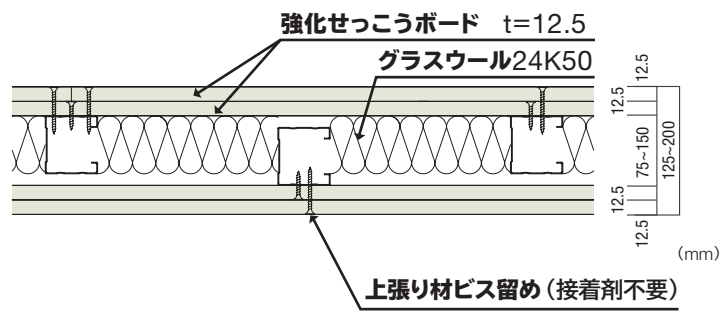
耐火・遮音構造 GW入り、千鳥工法

耐火認定: FP060NP-0451 (2) GWあり
 遮音認定: 千鳥工法 SOI-0213-1 (中空75~90)、SOI-0210-1 (中空100~150)
 スペース工法 SOI-0219-1 (中空90)、SOI-0210-1 (中空100~150)
 遮音性能: TL_D-52 (既存製品耐火ウォール12C・Gと同等の遮音性能を確保)

透視図



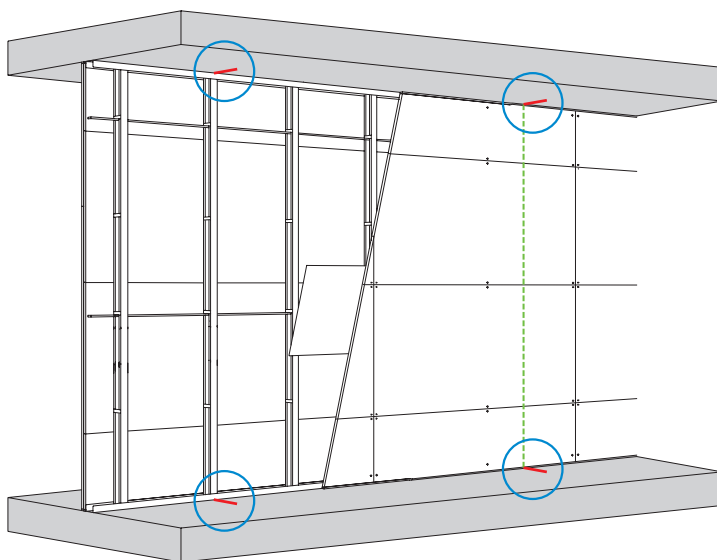
断面図



仕様概要（現行品との比較）

下地材	現行耐火ウォール	耐火ウォール12Sスピーディ （上張りビス留め仕様） 耐火ウォール12C・Gスピーディ （上張りビス留め仕様）
		50形 厚さ0.4～
面材	強化せっこうボード 12.5以上	強化せっこうボード 12.5以上
面材留め具	下張り ビス φ3.5×22以上 間隔 303以内	下張り ビス φ3.5×22以上 間隔 910以内
	上張り 接着剤 100g/m2以上 ステーブル 4×22以上 又はビス 3.5×22以上 間隔 @200 @227以内	上張り ビス 3.5×35以上 間隔 @303以内
目透かし	あり又はなし	なし（不可）

施工時のポイント



上張り材も下張り材と同じスタッドに留め付ける為、上張り材施工時に下地の位置が分からなくなってしまいます。
下地のセンターが分かる様にスラブの上下に目印をつけておき、下張り材の施工後に目印を基準に縦墨を打つと、
上張り材の留め付けビスが下地から外れにくくなります。

チヨダウーテ株式会社

札幌支店

〒003-0027 北海道札幌市白石区本通14丁目北5番30号
TEL(011)865-7100 / FAX(011)865-7105

東京支社

〒111-8520 東京都台東区寿3丁目14番11号 蔵前チヨダビル6階
TEL(03)6635-1650 / FAX(03)5828-2860

中部支店

〒510-8570 三重県三重郡川越町高松928番地
TEL(059)365-5211 / FAX(059)364-5219

大阪支店

〒550-0015 大阪府大阪市西区南堀江1丁目1番14号 四ツ橋中埜ビル6階
TEL(06)6541-7735 / FAX(06)6541-8060

福岡支店

〒811-2321 福岡県糟屋郡粕屋町内橋西3丁目6番1号
TEL(092)931-7373 / FAX(092)931-7371

多くのお問い合わせをいただいております。電話が繋がらない場合がございます。
ホームページのフォームからもお問い合わせいただけます。

認定書やカタログ一式は、
ホームページからダウンロードできます

