

コーナーボード



CORNER BOARD

省令準耐火適合商品

せっこうボードで 角の丸いコーナー、 作れます。

コーナーボードは、せっこうボード一体型のコーナー材を貼るだけなので、
パテ処理不要でカンタンに美しくひび割れしにくいコーナーが作れます。

※一部にけい酸カルシウム板を使用しています



美しい仕上がり



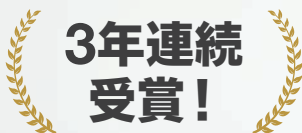
丸い角で安全



工期短縮



技能不要



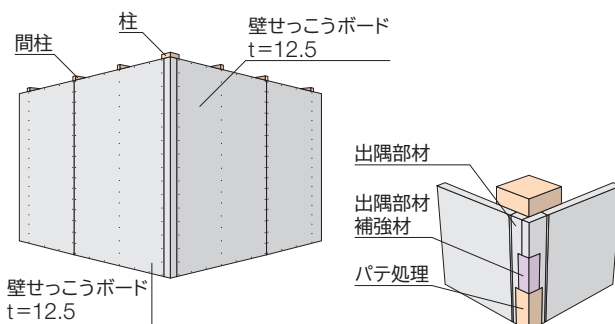
第6回 2016年度
HEADベストセクション賞
「優れた建材・製品」
10品 受賞

2017年
グッドデザイン賞
受賞

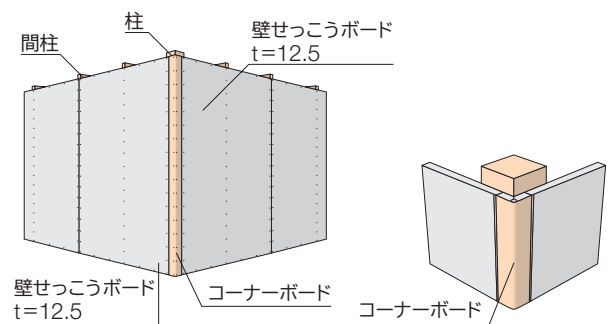


従来の施工方法との比較

通常施工



コーナーボードによる施工



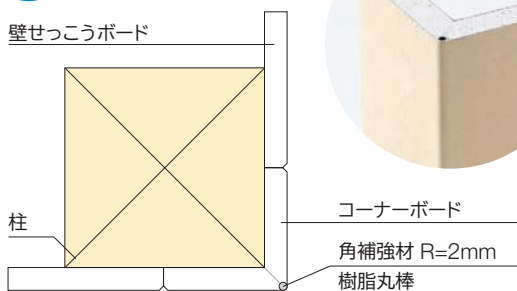


ラインナップは2種類

2R

壁せっこうボード

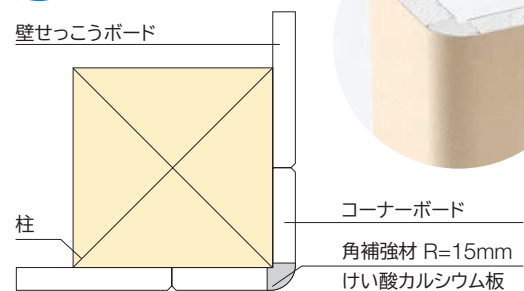
柱



15R

壁せっこうボード

柱



コーナーボード使用イメージ



コーナーボード2R

省令準耐火対応

コーナーボード2Rは、コーナー部のシャープさとなめらかさを絶妙な感覚で表現します。

コーナーボードはせっこうボードでできた一体型のコーナー材であるため、コーナー部の補強材（コーナービード）や目地処理の施工は必要ありません。これにより、コーナー部に発生しやすいクロスのはび割れや目地割れなどの早期損傷を防ぎます。



住宅金融支援機構承認住宅承認書
 住機C発第98号(技文)
 平成25年12月25日

チヨダウーテ株式会社
 代表取締役社長 平田 晴久 殿

独立行政法人住宅金融支援機構
 理事長 穴戸 信隆

下記の住宅又は建築材料等については、独立行政法人住宅金融支援機構証券化支援業務等関連情報提供業務取扱規程第2条第9号の規定に基づき、下記のとおり承認します。

記

1	承認番号	543	
2	承認タイプ	省令準耐火構造タイプ	
3	承認した住宅又は建築材料等の名称	木造軸組工法及び特組壁工法にコーナーボードを用いた省令準耐火構造の住宅	
4	内容承認した住宅の構造	工法	木造軸組工法、枠組壁工法
		戸建形式	一戸建、連続建、重ね建、共同建
	構造	準耐火構造（省令準耐火）	
5	登録図書	特記仕様書	
6	承認条項	勤労者財産形成促進法施行令第36条第2項及び第3項の基準を定める省令（平成19年厚生労働省・国土交通省令第1号）第1条第1項第1号ロ（2）	
7	付帯条件	（1）承認の内容を変更する場合は、必要な資料を添付して変更申請を行ってください。 （2）次のイからハまでのいずれかに該当するときは、承認を取り消します。 イ 承認の内容及び条件に違反した場合 ロ 承認された住宅の供給を中止した場合又は機構に承認の取消しを申し出た場合 ハ イ及びロに属するもののほか、機構が承認の取消しを要すると認めた場合 （3）機構が定める「住宅金融支援機構承認住宅事務取扱実施細則」に基づき、毎年4月30日までに承認した住宅の供給実績を報告してください。 （4）反社会的勢力との関係排除に関する別添の事項を承認いただきます。	



コーナーボード15R

省令準耐火対応
 当社個別認定商品

コーナーボード15Rは、今までに出来なかった曲面加工により、コーナー部のやわらかさを表現します。曲面のためお年寄りや子供がコーナー部に衝突した際、衝撃を和らげます。



これからお住まいを建てられる方、 リフォームを検討されている皆様へ

コーナーボードをご使用いただくメリット

Merit

1 美しい仕上がり



コーナーボードは工場内であらかじめ加工・成型されてから現場に納品されるため、安定して美しい仕上がりが実現できます。

Merit

2 綺麗な仕上がりが長持ち



コーナーボードは表面のせっこうボードの原紙が綺麗につながっているため、コーナー部分のクロスのひび割れを防ぎます。

Merit

3 お子様・お年寄りにも安心



コーナーボード15Rをご使用いただくことでコーナー部分を簡単に丸くすることができます。お子様や高齢者の方の転倒時の衝撃を和らげます。

Merit

4 お部屋の雰囲気作りに



コーナーボード15Rを使うことで家全体のコーナー部分が丸みを帯び、部屋全体の印象が変わられます。意匠性を求められるデザイン会社のオフィスでもご使用いただいています。

お客様の声



CASE 01

子供が転んだときも安心です！

うちは子どもが4人いて、いつも家の中で走り回っているのですが、角が丸いので不意に転んだ時の心配が減りました。壁紙の仕上がりがとても綺麗なのも満足しています。



東京都 M.K様



CASE 02

オフィスの雰囲気も新鮮に！

オフィス移転のタイミングに採用させていただきました。出隅が丸いだけで新鮮さがあり、ちょっと普通と違うといった感覚を楽しめます。



東京都 T.O様

コーナーボードの受賞歴



2018年

キッズデザイン賞※
受賞



※ 15Rのタイプのみ受賞

審査委員コメント

居室の角部をアール処理するため、石膏ボードと強度のあるケイ酸カルシウム板を組み合わせ、かつ下地の経年劣化によるクロスのひび割れも防ぐ、子どもの衝突事故防止のための製品である。施工が容易になったことで、一般住宅や幼稚園での利用が見込まれる。



2017年

グッドデザイン賞
受賞

審査委員コメント

住宅や施設において、手間のかかるR付の出隅部を素早く簡単に綺麗に施工できる建材である。コーナーRは 2R、15R が選べる。小さなRでもRを付けることで安全性を確保でき、小さな子供のいる家庭や施設、また、高齢者施設で活用できる。職人の数が減っている建築現場の施工手間の削減としても有効である。



2016年

HEAD
ベストセレクション
賞受賞

選評

コーナーボードを開発したチヨダウーテは、環境を重視した石膏ボードを出しているメーカーである。(中略) コーナーボードは、その中で少し毛色の違うものかもしれない。出隅に入れるL字型の石膏ボードである。この製品の特筆すべき点は、コーナーのつくり方一つから、小さくとも大きな変化を感じさせていることである。施工時に、コーナー部の補強材やパテの手間が省け時間短縮につながる。さらに、コーナーの施工精度を上げることが容易になり、ひび割れが起きることもなくなる。出隅で怪我をする可能性のある、小さな子供のいる家にも最適だろう。コーナー用下地材という小さな部分から、建築に柔らかい変化を与える製品であり、下地材のさらなる可能性を示唆する製品として顕彰したい。

第6回 2016年度
HEADベストセレクション賞
「優れた建材・製品」
10品 受賞



施工者の皆様へ

コーナーボードをご使用いただくメリット

Merit 1 工期短縮

	通常施工時	コーナーボード 使用時
施工及び 所要時間	出隅部材加工 2枚 約15分 ^{※1}	無し ^{※2}
	出隅部補強材貼付け 出隅部パテ (下塗り・中塗り・ 上塗り) 約30分	
所要時間	約45分	
数量	12~15箇所/住宅一戸あたり	
トータル	約9~11時間(約1.1~1.4人工)	—

※1 出隅部分から貼り始める場合は出隅部材加工は不要です。
 ※2 せっこうボードとの継ぎ目処理は必須です。

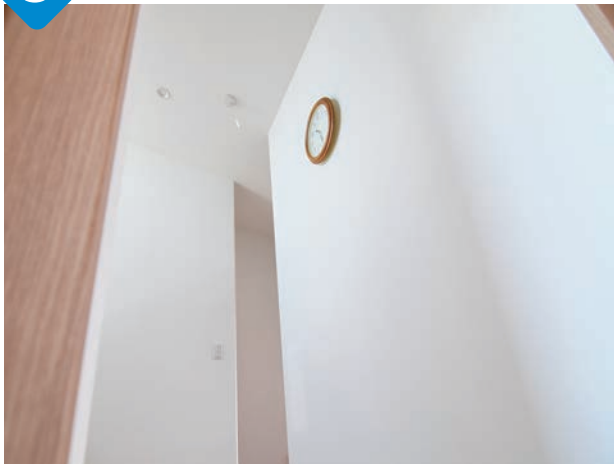
コーナーボードは出隅部分のボード原紙に切れ目がないため、施工後の角補強やパテ処理の手間が省け、工期短縮につながります。

Merit 2 技能に左右されない仕上がり



コーナーボードは工場生産品のため、安定して真っ直ぐで美しい角を施工することができます。

Merit 3 アフタークレームを軽減



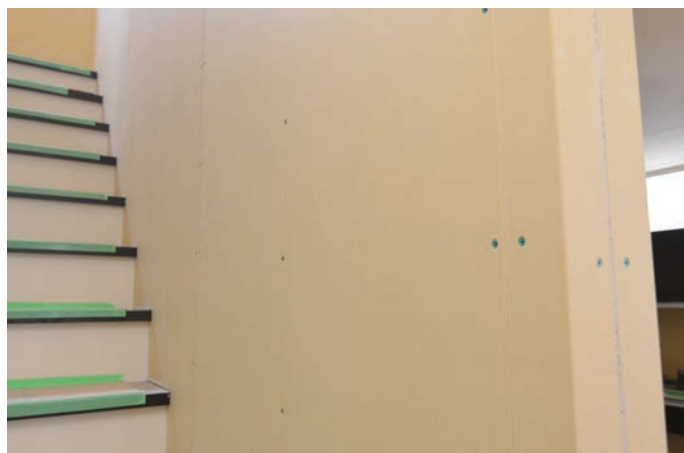
コーナーボードは表面がせっこうボードの原紙で覆われるため、出隅のパテ処理が不要で、強度も均一となりクロスの割れを防ぎます。パテを使用しないため、パテ痩せによるクロスの浮きも防ぐことが出来るため、アフタークレームの軽減に貢献します。

Merit 4 塗り壁仕上げも簡単



コーナーボードはせっこうボードの原紙がつながっているため、塗り壁も滑らかに施工ができ、美しく仕上げられます。

お客様の声



CASE 01

アフターケアも軽減！

目に見えない部分なので最初は懐疑的でしたが、好評だったので基本スペックにしました。クロス関係の不具合は、お施主様が一番気になる部分。冬は暖房を使用し、木材やパテの水分が抜けて下地が浮いてくることがあり、クロスとの合間に隙間が出来て見栄えが悪くなる。コーナーボードを使うとそういったことがなくなるので、施主へのアフターケアが楽になりました。

株式会社Fホーム様



CASE 02

念願の丸い出隅！

もともと20年程前から出隅の丸い家を建てていたところ、コーナーボードに出会いました。今では全棟にコーナーボードを採用しています。窓枠にも使っています。家を建てたお施主様同士の口コミも好評で広がっていています。

株式会社S建設様

コーナーボードの窓枠への使用

その使い勝手の良さから、壁のコーナー部以外に、窓枠にも使用されています。



※窓枠に関しては寸法の関係上受注生産となります。各地の弊社営業窓口までお問い合わせ頂きますようお願いいたします。

施工方法

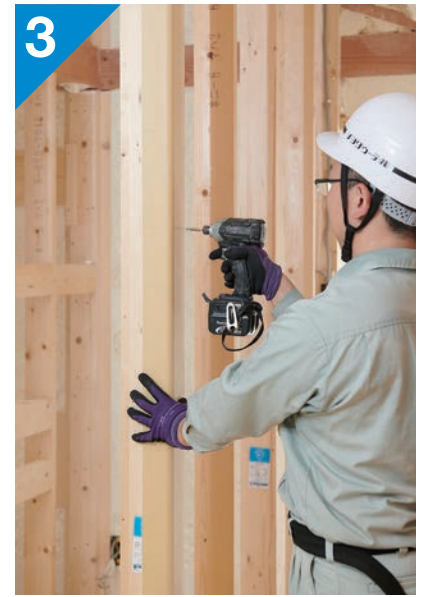
※施工前に必ずご確認ください。



1
コーナーボードを丸ノコ等を用いて、所定の長さに切断する。



2
所定の長さに切断したコーナーボードをコーナー部に合わせ、曲りや狂いが無い事を確認する。



3
コーナーボードが倒れないように、手で支えながら、ビスや釘等で留めつける。



4
固定したコーナーボードに壁せっこうボードを突き付けて、ビスや釘等で留め付ける。



コーナーボード関連資料

省令準耐火構造の施工方法

目的

安全で確実に施工して頂くために

コーナーボードを施工する場合は、住宅金融支援機構監修又は編著の住宅工事仕様書の「省令準耐火構造の住宅の仕様」(以下、「省令準耐火仕様」という)に基づいて施工してください。

注意事項

この「標準施工仕様書」は、必ず施工前に注意深く読み、よくご理解の上施工してください。

総則

適用範囲 この「標準施工仕様書」は、コーナーボードの施工について適用する。

周知徹底 コーナーボードの施工に際しては、「標準施工仕様書」に基づいて、マニュアル配布等の方法で施工者全員に周知徹底する。

留意事項

本仕様書は標準的な施工方法を記述しております。実際の現場で発生する問題がありましたら、当社へご相談ください。

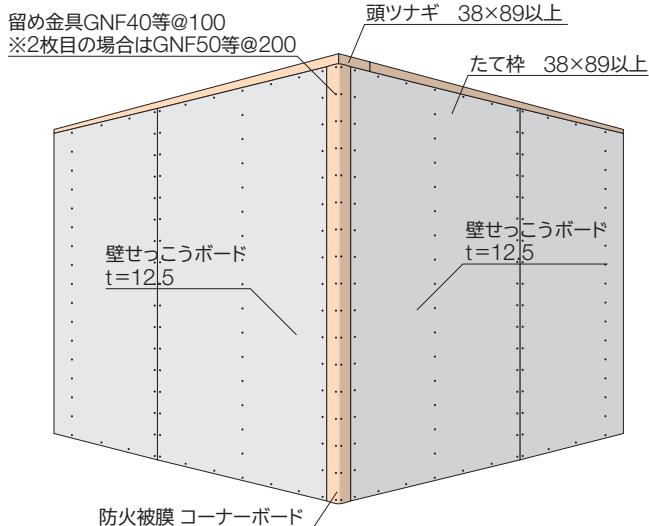
荷姿・運搬・保管

荷姿は品種によって異なりますが、同一品種の場合、損傷を防ぐため5本程度重ねて包装します。運搬については、損傷がないよう、角当て等を施し、注意深く運搬します。現場での保管では、雨がかりのない、平な場所に、台木の上に保管してください。

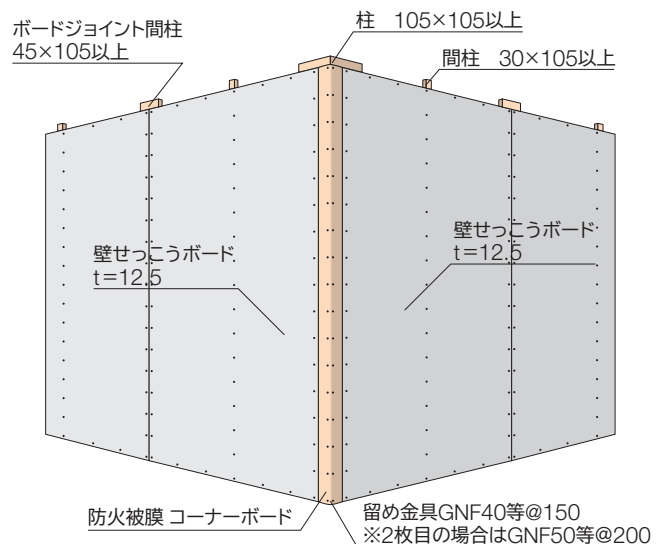
施工要領

コーナーボードの寸法は、柱芯(モジュール芯)で止まるように製造しております。従って、コーナーボードを取り付けた後に、壁せっこうボードを施工してください。
枠組壁工法の場合、留め金具は、GNF40、SFN45、WSN(3.8φ×32mm以上)またはDTSN(4.2φ×30mm以上)として、留め付けは1面ごとに中央1列とし、その間隔は100mmとする。
木造軸組工法の場合、留め金具は、GNF40、長さ40mm以上のステープル、長さ28mm以上の木ねじまたはタッピンねじとして、留め付けは1面ごとに中央1列とし、その間隔は150mmとする。
コーナーボードと壁せっこうボードの目地は、防火上支障のないよう処理する。(ジョイントコンパウンドを適当な軟度に調整し、せっこうボードの目地部分にむらなく塗りつけ、ヘラで十分押さえつけて完全に接着させ全体が平滑になるように塗りつけ、仕上げる。)

枠組壁工法



木造軸組工法



コーナーボードの取り扱いについて

施工前に必ずお読みください。



- 必ずコーナーボードを留めつけた後に横に張るせっこうボードを留めつけてください。

※コーナーボードと横に張るせっこうボードの継ぎ目処理は必須です。



- ビスを斜めに打ったり、ビス留めの際に強く締め付けすぎると割れの原因となります。



- 端部は紙がなく割れやすいため、端部より25mm以上内側にビス留めをしてください。

- 壁に立てかけたり乱暴に積み上げたりすると、たわみや反りくせがつき施工できなくなる恐れがあります。水平な場所に正しく保管してください。

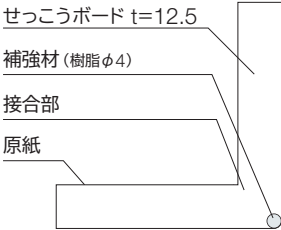
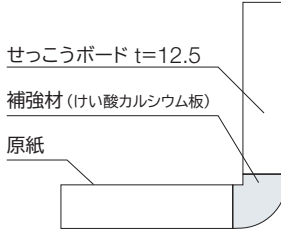
正しい置き方



誤った置き方



ラインナップ

商品名	コーナーボード2R	コーナーボード15R
コーナー部R寸法	2mm	15mm
寸法(外寸) (幅×奥行×長さ)	65×65×2,500	65×65×2,500
	65×65×2,730	65×65×2,730
	72×72×2,500	72×72×2,500
	72×72×2,730	72×72×2,730
断面図		
備考	省令準耐火適合商品	省令準耐火適合商品(個別承認) 独立行政法人住宅金融支援機構 住機〇発第98号(技支) 承認番号543

注意事項

- 耐火構造には使用できません。
- 中木等は市販されているものをご使用ください。
- その他構造への使用に関しましてはお問い合わせください。
- ビス、くぎ等は特に指定のない限り通常の製品をご利用ください。
- 一般住宅にも使用できます。

その他

- 1 コーナーボードは、定められた目的に必ずご使用ください。
- 2 コーナーボードには、雨や水などがかからないように注意してください。常時、または繰り返して水漏れ、高湿度、あるいは結露する場所(サウナ室、地下室、浴室、屋内プール等)での仕様は、吸水や吸湿による製品の強度低下や脱落の危険性があるので避けてください。
- 3 コーナーボードは、湿気のない左右上下ともバランスのとれた水平な場所に正しく保管してください。また、コンクリートの直置は、湿気を吸い上げる原因になります。壁に立てかけたり、乱暴に積み上げたりすると、コーナーボードに撓みや反りくせがつき、施工できなくなる恐れがあります。
- 4 施工時や施工後に高湿度となった場合は、カビが発生する危険性があるので、除湿や換気等を行って、湿度を下げるように対策してください。
- 5 施工後に漏水や雨漏りで製品が吸水した場合は、強度低下や脱落の危険性があるので、必ず貼り替えてください。
- 6 コーナーボード1本あたりの質量は、寸法:65mm×65mm×2500mmの製品で約2.8kgです。品種や寸法によって異なります。
- 7 コーナーボードの取り扱い時や運搬時は、安全帽、安全靴、滑り止め手袋などを着用してください。
- 8 コーナーボード施工時は、電動丸鋸、又はノコギリで切断してください。
- 9 多段に積み置かれる場合、積み方のバランスが悪いと荷崩れを起こす危険性があります。
- 10 コーナーボードは補強材との接着には十分な配慮がされていますが、施工前にもう1度接着の確認をしてください。また、運搬、保管又は施工時に破損したコーナーボードは、使用しないでください。
- 11 その他
セッコウボードは、ホルムアルデヒド発散建材を定める告示の対象外ですので、内装使用面積の制限は受けません。

MEMO

A series of horizontal dashed lines for writing.

Blank page with horizontal dashed lines for writing.

チヨダウーテ株式会社

札幌支店

〒003-0027 北海道札幌市白石区本通14丁目北5番30号
TEL(011)865-7100 / FAX(011)865-7105

東京支社

〒111-8520 東京都台東区寿3丁目14番11号 蔵前チヨダビル6階
TEL(03)6635-1650 / FAX(03)5828-2860

中部支店

〒510-8570 三重県三重郡川越町高松928番地
TEL(059)365-5211 / FAX(059)364-5219

大阪支店

〒550-0015 大阪府大阪市西区南堀江1丁目1番14号 四ツ橋中埜ビル6階
TEL(06)6541-7735 / FAX(06)6541-8060

福岡支店

〒811-2321 福岡県糟屋郡粕屋町内橋西3丁目6番1号
TEL(092)931-7373 / FAX(092)931-7371

多くのお問い合わせをいただいておりますが、電話が繋がらない場合がございます。
ホームページのフォームからも問い合わせいただけます。

認定書やカタログ一式は、
ホームページからダウンロードできます

