

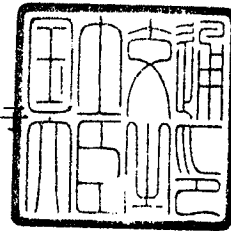


認定書

国住指第1086号
平成14年2月4日

チヨダウーテ株式会社
代表取締役社長 平田晴久 様

国土交通大臣 林 寛子



下記の構造方法又は建築材料については、建築基準法第68条の26第1項（同法88条第1項において準用する場合を含む。）の規定に基づき、同法第2条第九号及び同法施行令第108条の2（不燃材料）の規定に適合するものであることを認める。

記

1. 認定番号
NM-9346
2. 認定をした構造方法又は建築材料の名称
両面ボード用原紙張/せっこう板
3. 認定をした構造方法又は建築材料の内容
別添の通り

防火材料 第1章 不燃材料 不燃(個) 第11718号-チヨダアドラ不燃耐水CDボード 890-7677

認定番号	不燃(個) 第11718号	認定年月日:平成7年5月8日
品目名	両面ボード用原紙張石膏板	申請者名:チヨダウーテ(株) 三重県四日市市住吉町15-2 TEL(0593)63-5557 工場名:四日市工場 三重県三重郡川越町高松928 TEL(0593)63-5563 千葉工場 千葉県袖ヶ浦市北袖12 TEL(0438)63-2511 貝塚工場 大阪府貝塚市港16-1 TEL(0724)31-5211 岡山工場 岡山県生野市田井6-9-1 TEL(0863)32-3551 袖ヶ浦工場 千葉県袖ヶ浦市南袖44 TEL(0438)62-4111 砂川工場 北海道砂川市豊沼町1 TEL(0125)54-2110 下関工場 山口県下関市彦島迫町7-1-1 TEL(0832)67-6464 (工場名変更:平11.5.31)
商品名	チヨダアドラ不燃耐水CDボード (商品名変更:平11.5.31)	

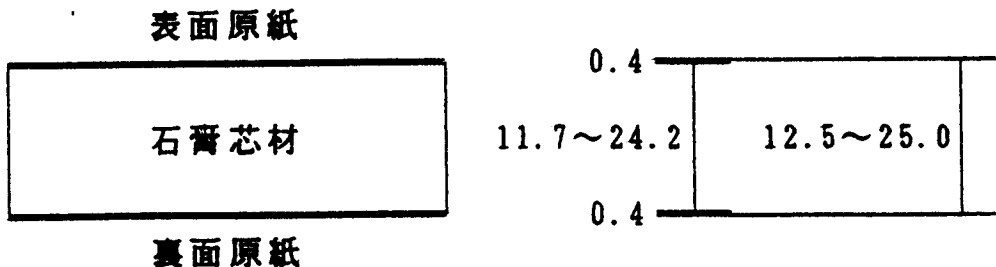
耐火五三三号

1. 主たる用途 建築物の壁又は天井
2. 試験機関名 (財)建材試験センター中国試験所 受託番号 依試第4847号、第4848号
3. 製品の形状、寸法等

1) 形状	平板
2) 表面の形状	平滑
3) 厚さ (mm)	12.5、15.0、18.0、21.0、25.0±0.5
4) 大きさ (mm)	標準寸法 幅×長さ: 910×1,820 最大寸法 幅×長さ: 1,212×4,000
5) 比重	0.70±0.05
6) 重量 (kg/m ²)	8.75±0.6 (厚さ12.5mmの場合)
7) 含水率 (%) ※	3以下
8) 曲げ破壊荷重 (N) ※	500以上

※ JIS A 6901「せっこうボード製品」による。

4. 防火処理の概要 なし
5. 構成(組成)、断面図(単位 mm)



1) 表面

ボード用原紙 (耐水剤：パラフィン系 5g/m²含有)

厚さ 0.4mm

重量 230g/m²

2) 芯材

二水せっこう
石膏板：厚さ 11.7~24.2mm

重量 8.29~17.04kg/m²

二水せっこう	97.0
耐水剤 (パラフィン系)	2:0
接着増強剤	0.9
発泡剤	0.1

3) 裏面

ボード用原紙 (耐水剤：パラフィン系 5g/m²含有)

厚さ 0.4mm

重量 230g/m²

6. 施工仕様

(1) 下地

- イ) 壁の場合 間柱の間隔は、約455mmとする。
胴縁の間隔は、床より高さ約900mmまでは、約455mmとし、その他の部分は、約600mmとする。
- ロ) 天井の場合 野縁は、約455mm間隔に格子組とする。また、小幅板を約300mm間隔で一方向に流し、下地を造る場合もある。

(2) 加工

ボードカッター、電動鋸を用いて切断し、切断面の仕上げはサンドペーパー又はヤスリ等を用いる。

(3) 取付け

イ) 釘留め、スクリュー留めの工法

釘、スクリュー留めの位置は、端部より約10mm内側とし、その間隔は次表の通りとする。

下地種類	施工場所	留め具	釘、スクリュー留めの間隔
木下地	壁	釘	周辺部150mm以内、中間部200mm以内
	天井	釘	周辺部120mm以内、中間部150mm以内
軽量鉄骨下地	壁	スクリュー	周辺部200mm以内、中間部300mm以内
	天井	スクリュー	周辺部150mm以内、中間部200mm以内

ロ) 釘打ち、接着剤併用工法

釘、接着剤併用で留める場合、壁では釘留め間隔を300~500mm、天井では釘留め間隔を200~400mmにしてもよい。

耐火五三三号

(4) 目地

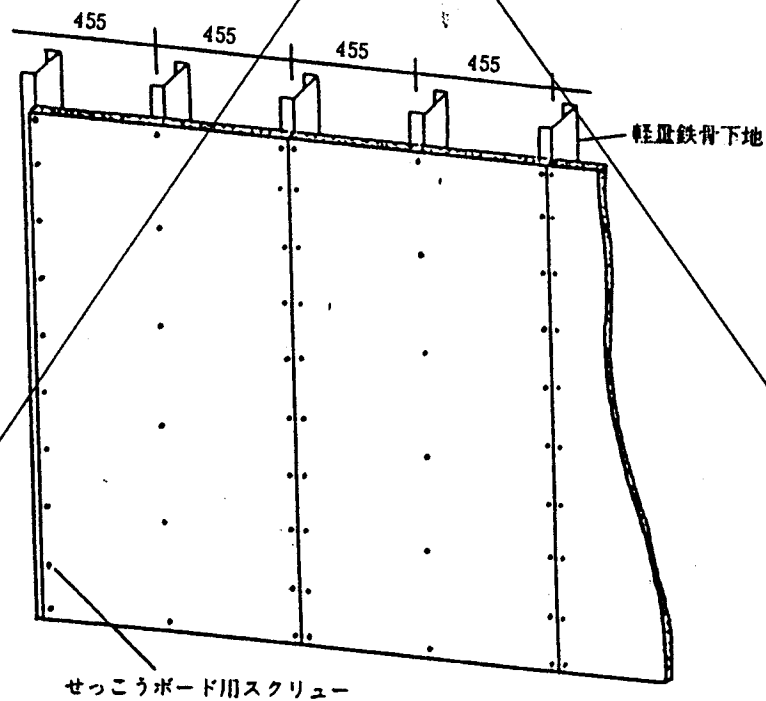
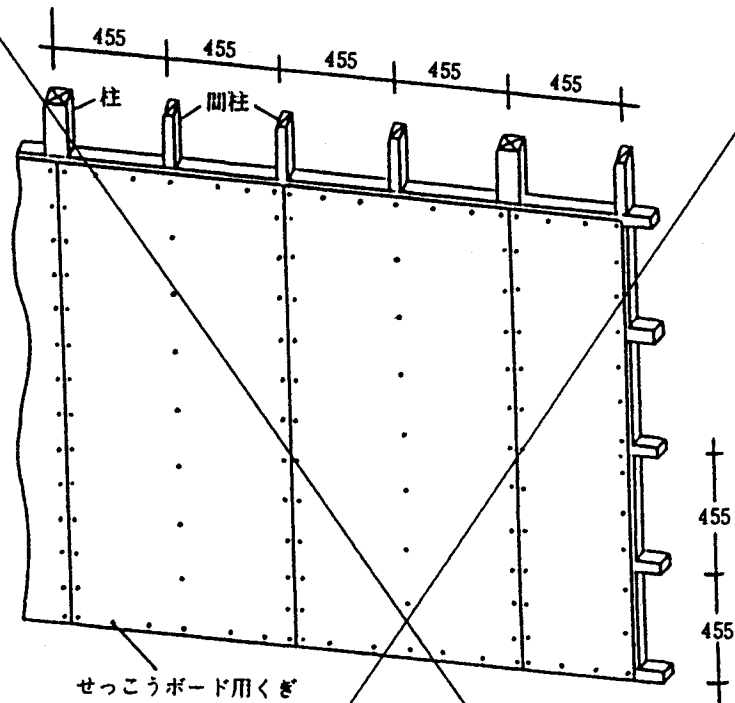
目地は突付け、目すかし又は、金属ジョイナーとする。目すかしの場合は不燃材料の敷目板を使用する。

(5) その他

ボードの取付け金具(釘又はスクリュー等)は、亜鉛メッキなどの錆止めをしたものを使用する。

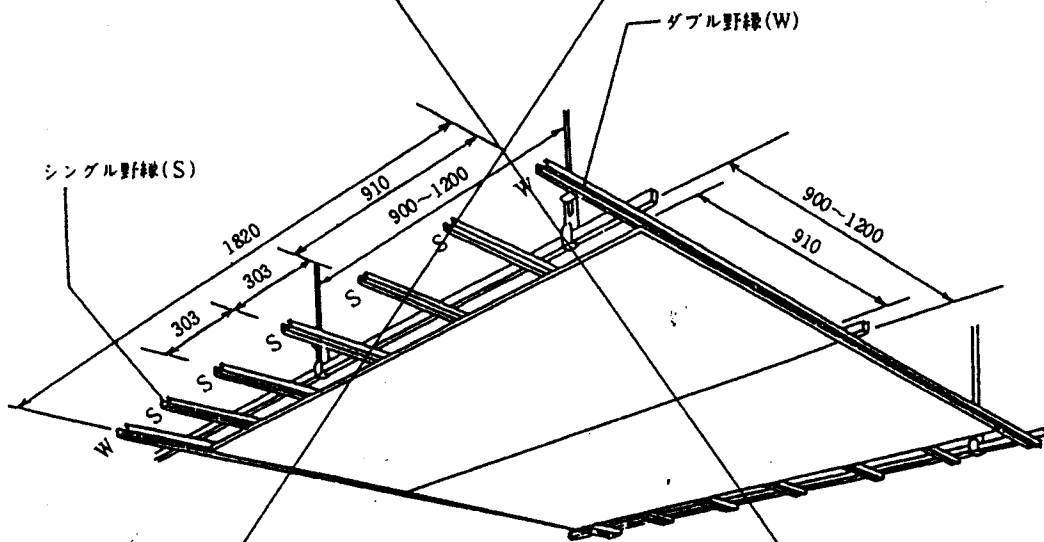
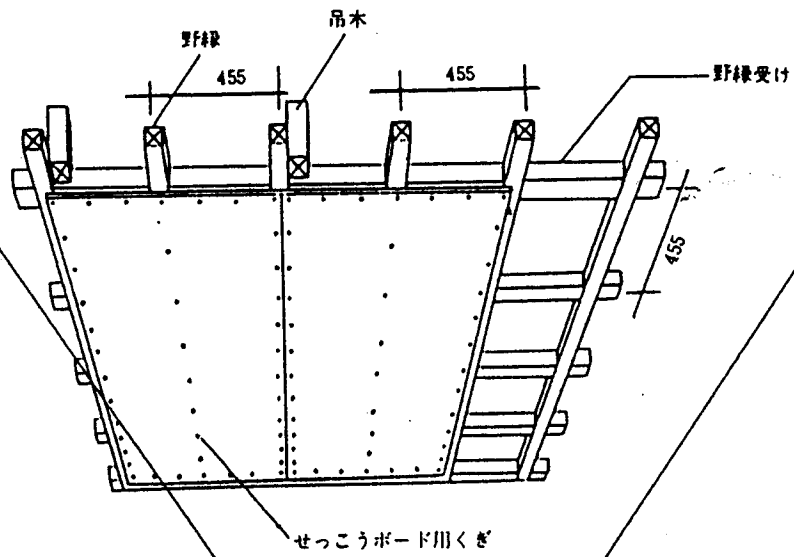
7. 標準施工図(単位 mm)

(イ) 壁

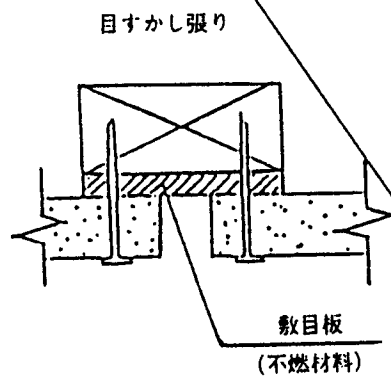
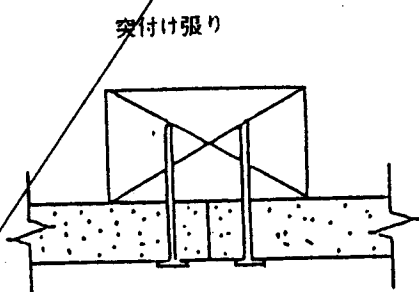


耐火三八九号

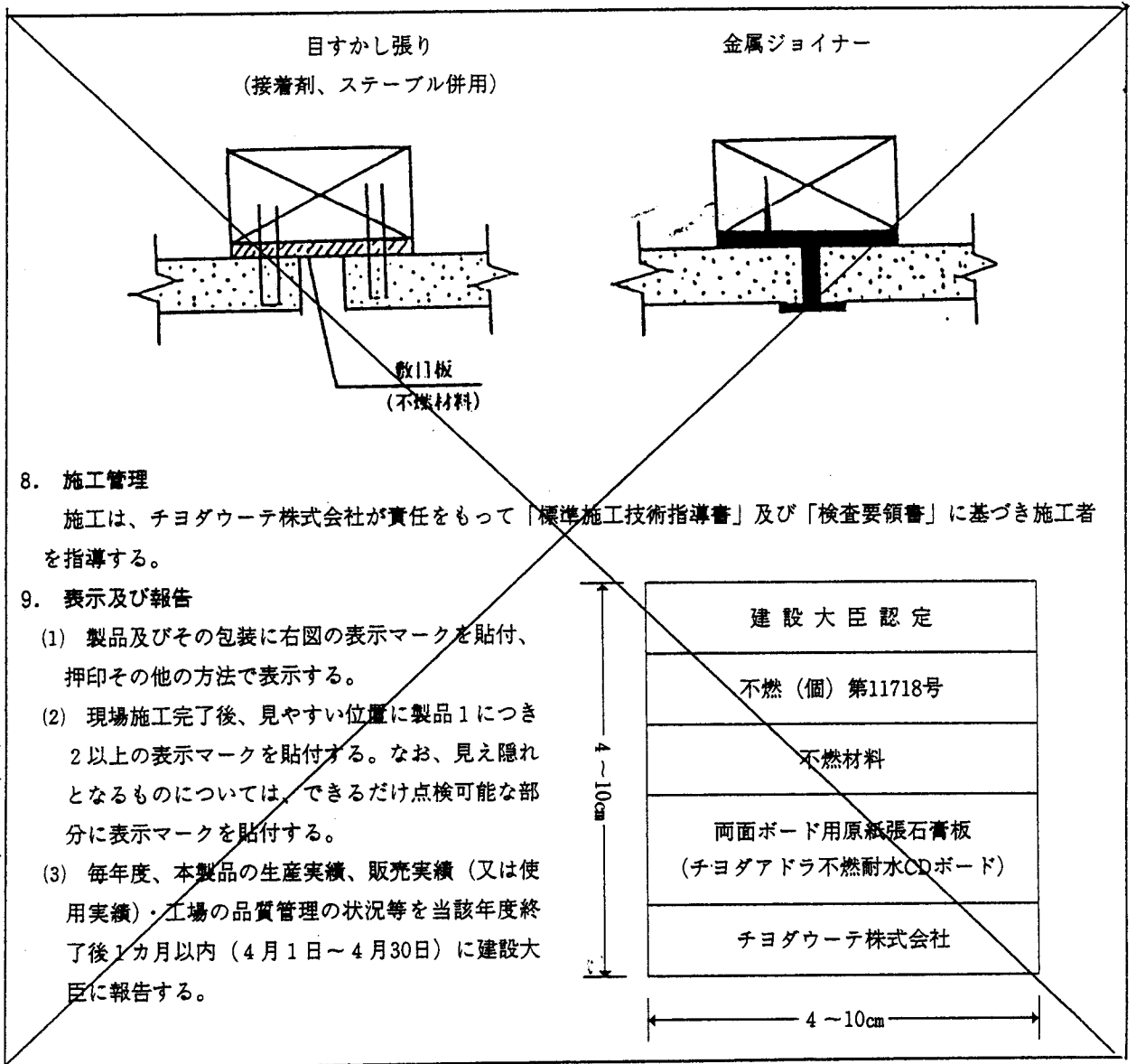
(ロ) 天井



(ハ) 目地部



耐火三八九号



耐火五三三号

8. 施工管理

施工は、チヨダウ-テ株式会社が責任をもって「標準施工技術指導書」及び「検査要領書」に基づき施工者を指導する。

9. 表示及び報告

- (1) 製品及びその包装に右図の表示マークを貼付、押印その他の方法で表示する。
- (2) 現場施工完了後、見やすい位置に製品1につき2以上の表示マークを貼付する。なお、見え隠れとなるものについては、できるだけ点検可能な部分に表示マークを貼付する。
- (3) 毎年度、本製品の生産実績、販売実績(又は使用実績)・工場の品質管理の状況等を当該年度終了後1カ月以内(4月1日~4月30日)に建設大臣に報告する。

